



LED CATALOGUE



CHẤT LƯỢNG

Sản phẩm đạt tiêu chuẩn chất lượng Châu Âu



PHÂN PHỐI

Sản phẩm được phân phối và bảo hành toàn quốc



HỖ TRỢ

Đội ngũ kỹ thuật cao, sẵn sàng hỗ trợ khách hàng 24/7

KÝ HIỆU VÀ THUẬT NGỮ SỬ DỤNG TRONG TÀI LIỆU



CÔNG SUẤT bóng đèn là công suất tiêu thụ điện thực tế, không phải là công suất phát sáng của bóng đèn.

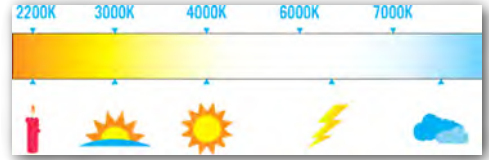
Nếu mua những bóng đèn tiêu tốn nhiều điện năng, thì bạn sẽ mất số tiền khổng lồ để trả tiền điện thấp sáng hàng tháng. Có thể bạn đang sử dụng bóng đèn với công suất lớn nhưng mức độ chiếu sáng không đạt yêu cầu và bạn đang phải chi trả số tiền quá lớn mà bạn không biết.



HIỆU SUẤT CHIẾU SÁNG là hiệu quả phát sáng của đèn, được tính bằng tỉ số giữa quang thông và công suất tiêu thụ của đèn. Đơn vị đo của hiệu suất chiếu sáng là lumen/W. Đèn có hiệu suất phát sáng cao là đèn cho quang thông lớn mà lại tiêu thụ ít điện năng hơn. Tức là chỉ số hiệu suất chiếu sáng càng cao thì đèn càng tiết kiệm điện. Ưu điểm lớn nhất của đèn LED chính là có hiệu suất chiếu sáng cao.

NHIỆT ĐỘ MÀU – Correlated Color Temperature (CCT) là một đại lượng đặc trưng của ánh sáng, cho biết ánh sáng phát ra có màu gì, là ánh sáng ấm hay lạnh.

Nhiệt độ màu được đo bằng Kelvin (K), nhiệt độ Kelvin cao hơn cho màu lạnh hơn, ngược lại nhiệt độ K thấp hơn cho thấy màu ấm hơn. Nhiệt độ dao động từ 1.000K đến 10.000K. Tuy nhiên trong chiếu sáng dân dụng nhiệt độ màu thường nằm ở khoảng 3.000K đến 6.000K sẽ làm cho mắt dễ chịu nhất, các nhà thiết kế chiếu sáng thường dùng ở dải nhiệt độ này làm tiêu chuẩn.



CHỈ SỐ HOÀN MÀU được ký hiệu là CRI (Color Rendering Index) phản ánh độ trung thực màu sắc của vật khi được nguồn sáng chiếu tới, chỉ số hoàn màu càng cao thì màu sắc vật thể được chiếu sáng càng chân thực và gần với tự nhiên hơn.

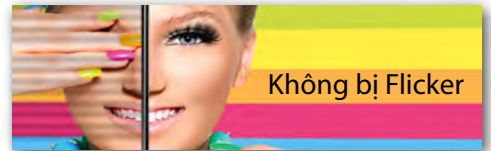
Ánh sáng mặt trời có chỉ số hoàn màu cao nhất, Ra = 100. Nguồn sáng đèn đường cao áp Natri có chỉ số hoàn màu thấp Ra = 26, nguồn sáng huỳnh quang cho chỉ số hoàn màu Ra > 70, loại LED chất lượng cao có chỉ số hoàn màu Ra > 95.



FLICKER - Đây là hiện tượng nháy do nguồn sáng phát sáng không liên tục. Hiện tượng (nháy hoặc gợn sóng) này thấy rõ nhất khi quay phim hay chụp hình nguồn sáng.

Sử dụng đèn LED bị Flicker sẽ làm cho mắt điều tiết nhiều hơn, gây mỏi mắt và lâu dài sẽ làm giảm thị lực.

Đèn LED chất lượng cao được sản xuất hoàn toàn không bị hiện tượng Flicker (Flicker -Free).



POWER Isolated – Nguồn cách ly

Đây là một tính năng rất quan trọng trong hệ thống đèn điện giúp đảm bảo an toàn cho người sử dụng. Driver LED có tính năng Power Isolated được sử dụng biến áp cách ly và hoạt động theo nguyên lý cảm ứng điện từ thay vì biến áp tự ngẫu (giá thành rẻ hơn) hoạt động theo nguyên lý từ trường biến thiên.

Nguồn điện ngõ vào (AC) và ngõ ra (DC) hoàn toàn độc lập với nhau, tất cả các điểm ở nguồn điện ra so với đất (GND) đều bằng 0v vì vậy giảm thiểu tối đa nguy cơ mất an toàn điện do rò rỉ điện ở bộ thiết bị mà người sử dụng vô tình chạm phải.



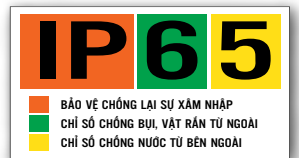
CHỈ SỐ IP – Ingress Protection (IP) đây là chỉ số thể hiện mức độ bảo vệ chống lại sự xâm nhập của bụi và nước của thiết bị.

Cấp bảo vệ IP đã được quy chuẩn bởi tiêu chuẩn Quốc tế IEC:60259 hoặc tiêu chuẩn Việt Nam TCVN 4255:2008.

Thông thường cấp bảo vệ IP được mã hóa bởi chữ cái đầu IP và hai chữ số biểu thị chỉ số bảo vệ IP (ví dụ: IP20, IP65).

Chữ số thứ nhất: Là chỉ số bảo vệ IP thể hiện mức độ chống lại sự xâm nhập của vật rắn từ bên ngoài.

Chữ số thứ hai: Là chỉ số bảo vệ IP thể hiện mức độ chống lại sự xâm nhập của nước từ bên ngoài.



NHÃN TIẾT KIỆM NĂNG LƯỢNG

- Thiết bị được dán nhãn đạt tiêu chuẩn tiết kiệm năng lượng được công nhận bởi Bộ Công Thương.

- Sản phẩm chiếu sáng của hãng (theo thông tư 36/2016/TT-BCT) đều được dán nhãn Tiết kiệm năng lượng theo tiêu chuẩn áp dụng: TCVN 11844:2017.



TIÊU CHUẨN AN TOÀN ROHS - là tên viết tắt của Restriction Of Hazardous Substances, được dịch là Sự hạn chế các chất độc hại. ROHS là một bộ

quy tắc tiêu chuẩn được pháp luật Châu Âu ban hành nhằm bảo vệ con người và môi trường khỏi các chất độc hại có trong các sản phẩm điện và điện tử. Để đạt yêu cầu này sản phẩm phải dùng hợp chất Thiếc + Đồng (ZnCu) thay thế cho Chì (Pb) trong khi hàn linh kiện.



Điện áp vào (input), dải điện áp mà đèn có thể hoạt động ổn định.



Đèn sử dụng chip LED của thương hiệu Epistar (Taiwan).



Thể hiện góc chiếu sáng - độ rộng của chùm sáng phát ra từ đèn.



PF (Power Factor) là hệ số công suất của bộ cấp nguồn.



Đèn sử dụng chip LED của thương hiệu Philips (Holland).



Đèn có thể xoay và chỉnh hướng chiếu sáng, góc chiếu sáng cố định.



80 Plus Titanium là hiệu suất cao nhất đạt được của bộ cấp nguồn.



Đèn sử dụng chip LED của thương hiệu Bridgelux (USA).



Ánh sáng phát ra từ đèn LED không có tia UV gây hại và ung thư da.



Đèn cho ánh sáng đều và ổn định, không gây mỏi và tốt cho thị lực.



Đèn có tùy chọn 1 chế độ màu (trắng/vàng/nhắng) hoặc tùy chọn 3 chế độ màu.



Chỉ số chống xâm nhập, thể hiện khả năng kháng bụi và nước của bộ đèn.



Tuổi thọ của chip LED, theo thông tin cung cấp của nhà sản xuất.



Đèn chỉ hỗ trợ 1 chế độ màu, không thể chuyển màu.



Chỉ số chống va đập, thể hiện khả năng chống bể, vỡ của bộ đèn.



Khả năng bảo vệ chống sốc điện (chống sét lan truyền) của bộ đèn.



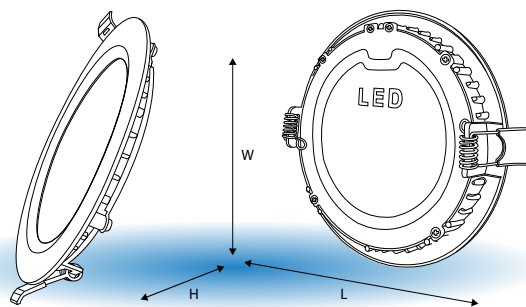
Chỉ số CRI (đôi khi được gọi là Ra) - chỉ số hoàn màu của chip LED.



Thông số nhiệt độ môi trường quanh đèn theo yêu cầu của nhà sản xuất.



ATF SERIES ĐÈN ÂM TRẦN TRÒN
LED Slim Recessed Panel light



THÔNG TIN SẢN PHẨM

- Tên gọi: Đèn âm trần tròn siêu mỏng mẫu ATF
- Thương hiệu: GD LED
- Màu sắc: Màu trắng
- Điện áp vào: 220v/50Hz (hoạt động từ 85v - 265vAC)
- Kiểu đóng gói chip led: 2835 SMD (Surface Mounted Diode)
- Mạch bảo vệ: Chống sốc 2.5KV, chống xung nhiễu AC/DC, SELV
- Vật liệu khung vỏ: Nhôm đúc, sơn tĩnh điện
- Quang học: Hệ truyền sáng (khuếch tán, dẫn sáng, phản quang)
- Vật liệu dẫn sáng: PMMA Mitsubishi/PS LGP/PC
- Tiêu chuẩn: IP2X, Class II, RoSH, CE, TUV, TCVN
- Cấu hình: Chip LED Epistar - Nguồn GD LED

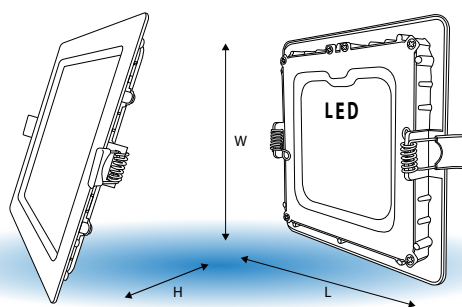


Mã sản phẩm	Công suất (w)	Kích thước (mm)	Lỗ cắt (mm)	1 Chế độ màu (PS/PA)	3 chế độ màu (PS/PA)	Nguồn dimmer (1 màu)
GD-ATF03-085/(x)	3	Φ85 x H20	Φ70	104,000đ / 108,000đ	144,000đ / 148,000đ	
GD-ATF06-120/(x)	6	Φ120 x H20	Φ110	163,000đ / 175,000đ	203,000đ / 214,000đ	
GD-ATF09-120/(x)	9	Φ120 x H20	Φ110	179,000đ / 191,000đ		+160,000
GD-ATF09-150/(x)	9	Φ145 x H20	Φ135	206,000đ / 220,000đ	263,000đ / 281,000đ	+160,000
GD-ATF12-150/(x)	12	Φ145 x H20	Φ135	211,000đ / 230,000đ		+160,000
GD-ATF12-170/(x)	12	Φ170 x H20	Φ155	230,000đ / 261,000đ	300,000đ / 331,000đ	+160,000
GD-ATF18-225/(x)	18	Φ225 x H20	Φ210	315,000đ / 371,000đ	393,000đ / 449,000đ	+175,000
GD-ATF24-300/(x)	24	Φ300 x H20	Φ285	475,000đ / 571,000đ	548,000đ / 649,000đ	+175,000





AVF SERIES ĐÈN ÂM TRẦN VUÔNG
LED Slim Recessed Panel light



THÔNG TIN SẢN PHẨM

- Tên gọi: Đèn âm trần vuông siêu mỏng mẫu AVF
- Thương hiệu: GD LED
- Màu sắc: Màu trắng
- Điện áp vào: 220v/50Hz (hoạt động từ 85v - 265vAC)
- Kiểu đóng gói chip led: 2835 SMD (Surface Mounted Diode)
- Mạch bảo vệ: Chống sốc 2.5KV, chống xung nhiễu AC/DC, SELV
- Vật liệu khung vỏ: Nhôm đúc, sơn tĩnh điện
- Quang học: Hệ truyền sáng (khuếch tán, dẫn sáng, phản quang)
- Vật liệu dẫn sáng: PMMA Mitsubishi/PS LGP/PC
- Tiêu chuẩn: IP2X, Class II, RoSH, CE, TUV, TCVN
- Cấu hình: Chip LED Epistar - Nguồn GD LED

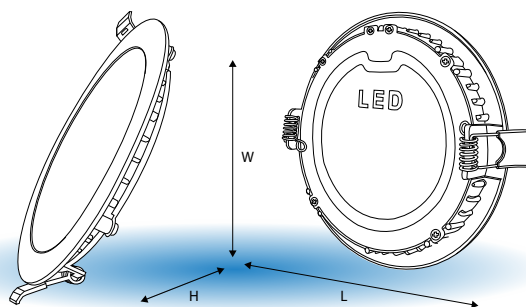


Mã sản phẩm	Công suất (w)	Kích thước (mm)	Lỗ cắt (mm)	1 Chế độ màu (PS/PA)	3 chế độ màu (PS/PA)	Nguồn dimmer (1 màu)
GD-AVF06-120/(x)	6	120 x 120 x H20	110 x 110	176,000đ / 191,000đ		
GD-AVF09-150/(x)	9	145 x 145 x H20	135 x 135	220,000đ / 244,000đ	274,000đ / 303,000đ	+160,000
GD-AVF12-170/(x)	12	170 x 170 x H20	155 x 155	246,000đ / 278,000đ	314,000đ / 350,000đ	+160,000
GD-AVF18-225/(x)	18	225 x 225 x H20	210 x 210	346,000đ / 393,000đ	425,000đ / 476,000đ	+175,000
GD-AVF24-300/(x)	24	300 x 300 x H20	280 x 280	516,000đ / 636,000đ	586,000đ / 720,000đ	+175,000





ATL SERIES ĐÈN ÂM TRẦN TRÒN
LED Slim Recessed Panel light



THÔNG TIN SẢN PHẨM

- Tên gọi: Đèn âm trần tròn siêu mỏng mẫu ATL
- Thương hiệu: GD LED
- Màu sắc: Màu trắng
- Điện áp vào: 220v/50Hz (hoạt động từ 85v - 265vAC)
- Kiểu đóng gói chip led: 2835 SMD (Surface Mounted Diode)
- Mạch bảo vệ: Chống sốc 2.5KV, chống xung nhiễu AC/DC, SELV
- Vật liệu khung vỏ: Nhôm đúc, sơn tĩnh điện
- Quang học: Hệ truyền sáng (khuếch tán, dẫn sáng, phản quang)
- Vật liệu dẫn sáng: PMMA Mitsubishi/PS LGP/PC
- Tiêu chuẩn: IP2X, Class II, RoSH, CE, TUV, TCVN
- Cấu hình: Chip LED Epistar - Nguồn GD LED

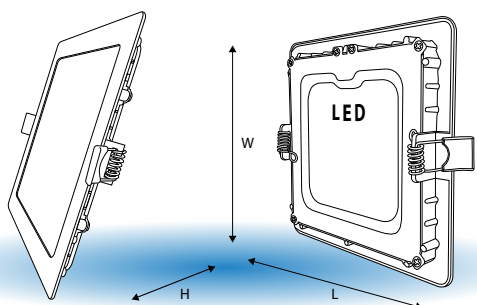


Mã sản phẩm	Công suất (w)	Kích thước (mm)	Lỗ cắt (mm)	1 Chế độ màu (PS/PA)	3 chế độ màu (PS/PA)	Nguồn dimmer (1 màu)
GD-ATL03-085/(x)	3	Φ85 x H20	Φ70	104,000đ / 116,000đ	129,000đ / 144,000đ	
GD-ATL06-120/(x)	6	Φ120 x H20	Φ110	158,000đ / 168,000đ	196,000đ / 208,000đ	
GD-ATL09-120/(x)	9	Φ120 x H20	Φ110	176,000đ / 186,000đ		+160,000
GD-ATL09-150/(x)	9	Φ145 x H20	Φ135	200,000đ / 215,000đ	265,000đ / 290,000đ	+160,000
GD-ATL12-150/(x)	12	Φ145 x H20	Φ135	208,000đ / 224,000đ		+160,000
GD-ATL12-170/(x)	12	Φ170 x H20	Φ155	224,000đ / 255,000đ	303,000đ / 321,000đ	+160,000
GD-ATL18-225/(x)	18	Φ225 x H20	Φ210	299,000đ / 343,000đ	379,000đ / 414,000đ	+175,000
GD-ATL24-300/(x)	24	Φ300 x H20	Φ285	461,000đ / 569,000đ	536,000đ / 644,000đ	+175,000





AVL SERIES ĐÈN ÂM TRẦN VUÔNG
LED Slim Recessed Panel light



THÔNG TIN SẢN PHẨM

- Tên gọi: Đèn âm trần vuông siêu mỏng mẫu AVL
- Thương hiệu: GD LED
- Màu sắc: Màu trắng
- Điện áp vào: 220v/50Hz (hoạt động từ 85v - 265vAC)
- Kiểu đóng gói chip led: 2835 SMD (Surface Mounted Diode)
- Mạch bảo vệ: Chống sốc 2.5KV, chống xung nhiễu AC/DC, SELV
- Vật liệu khung vỏ: Nhôm đúc, sơn tĩnh điện
- Quang học: Hệ truyền sáng (khuếch tán, dẫn sáng, phản quang)
- Vật liệu dẫn sáng: PMMA Mitsubishi/PS LGP/PC
- Tiêu chuẩn: IP2X, Class II, RoSH, CE, TUV, TCVN
- Cấu hình: Chip LED Epistar - Nguồn GD LED

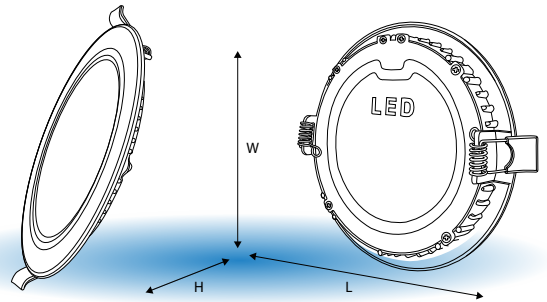


Mã sản phẩm	Công suất (w)	Kích thước (mm)	Lỗ cắt (mm)	1 Chế độ màu (PS/PA)	3 chế độ màu (PS/PA)	Nguồn dimmer (1 màu)
GD-AVL03-085/(x)	3	85 x 85 x H20	70 x 70	111,000đ / 134,000đ	163,000đ / 185,000đ	
GD-AVL06-120/(x)	6	120 x 120 x H20	110 x 110	168,000đ / 184,000đ	203,000đ / 226,000đ	
GD-AVL09-150/(x)	9	145 x 145 x H20	135 x 135	208,000đ / 240,000đ	265,000đ / 298,000đ	+160,000
GD-AVL12-170/(x)	12	170 x 170 x H20	155 x 155	238,000đ / 274,000đ	300,000đ / 341,000đ	+160,000
GD-AVL15-190/(x)	15	190 x 190 x H20	170 x 170	309,000đ / 361,000đ		+175,000
GD-AVL18-225/(x)	18	220 x 220 x H20	210 x 210	329,000đ / 389,000đ	401,000đ / 461,000đ	+175,000
GD-AVL24-300/(x)	24	300 x 300 x H20	285 x 285	485,000đ / 576,000đ	575,000đ / 654,000đ	+175,000





ATI SERIES ĐÈN ÂM TRẦN TRÒN
LED Slim Recessed Panel light

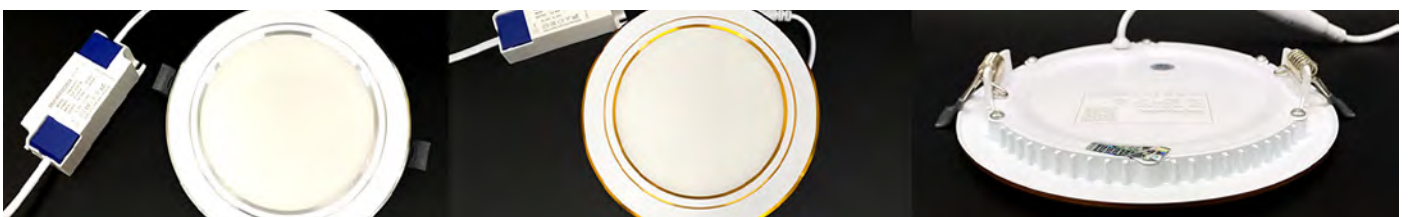


THÔNG TIN SẢN PHẨM

- Tên gọi: Đèn âm trần tròn siêu mỏng mẫu ATI
- Thương hiệu: GD LED
- Màu sắc: Màu trắng, viền bạc/viền vàng
- Điện áp vào: 220v/50Hz (hoạt động từ 85v - 265vAC)
- Kiểu đóng gói chip led: 2835 SMD (Surface Mounted Diode)
- Mạch bảo vệ: Chống sốc 2.5KV, chống xung nhiễu AC/DC, SELV
- Vật liệu khung vỏ: Nhôm đúc, sơn tĩnh điện
- Quang học: Hệ truyền sáng (khuếch tán, dẫn sáng, phản quang)
- Vật liệu dẫn sáng: PMMA Mitsubishi/PS LGP/PC
- Tiêu chuẩn: IP2X, Class II, RoSH, CE, TUV, TCVN
- Cấu hình: Chip LED Epistar - Nguồn GD LED

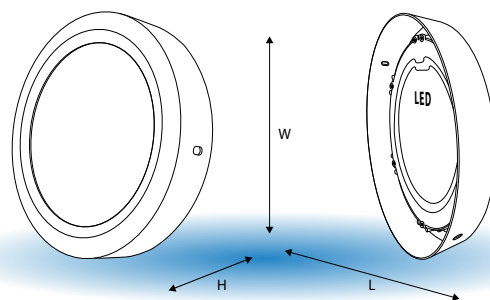


Mã sản phẩm	Công suất (w)	Kích thước (mm)	Lỗ cắt (mm)	1 Chế độ màu (PS/PA)	3 chế độ màu (PS/PA)	Nguồn dimmer (1 màu)
GD-AT106-120(x)	6	Φ120 x H20	Φ110	188,000đ / 199,000đ	206,000đ / 219,000đ	
GD-AT109-120(x)	9	Φ120 x H20	Φ110	206,000đ / 214,000đ		+160,000
GD-AT109-150(x)	9	Φ150 x H20	Φ135	223,000đ / 241,000đ	264,000đ / 283,000đ	+160,000
GD-AT112-150(x)	12	Φ150 x H20	Φ135	231,000đ / 248,000đ		+160,000
GD-AT112-170(x)	12	Φ170 x H20	Φ155	244,000đ / 285,000đ	304,000đ / 344,000đ	+160,000





OTF SERIES ĐÈN ỚP TRẦN TRÒN
LED Surface-Mounted Panel light



THÔNG TIN SẢN PHẨM

- Tên gọi: Đèn ốp trần tròn mẫu OTF
- Thương hiệu: GD LED
- Màu sắc: Màu trắng/màu đen
- Điện áp vào: 220v/50Hz (hoạt động từ 85v - 265vAC)
- Kiểu đóng gói chip led: 2835 SMD (Surface Mounted Diode)
- Mạch bảo vệ: Chống sốc 2.5KV, chống xung nhiễu AC/DC, SELV
- Vật liệu khung vỏ: Nhôm đúc, sơn tĩnh điện
- Quang học: Hệ truyền sáng (khuếch tán, dẫn sáng, phản quang)
- Vật liệu dẫn sáng: PMMA Mitsubishi/PS LGP/PC
- Tiêu chuẩn: IP2X, Class II, RoSH, CE, TUV, TCVN
- Cấu hình: Chip LED Epistar - Nguồn GD LED

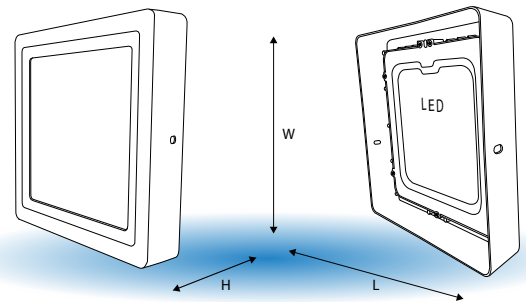


Mã sản phẩm	Công suất (w)	Kích thước (mm)	1 Chế độ màu (PS/PA)	3 chế độ màu (PS/PA)	Vỏ màu đen	Nguồn dimmer (1 màu)
GD-OTF06-120/(x)	6	Φ120 x H30	194,000đ / 204,000đ	229,000đ / 234,000đ	+15,000đ	
GD-OTF09-120/(x)	9	Φ120 x H30	210,000đ / 224,000đ		+15,000đ	+160,000
GD-OTF12-170/(x)	12	Φ170 x H30	271,000đ / 311,000đ	338,000đ / 378,000đ	+20,000đ	+160,000
GD-OTF18-225/(x)	18	Φ225 x H30	359,000đ / 406,000đ	434,000đ / 486,000đ	+30,000đ	+175,000
GD-OTF24-300/(x)	24	Φ300 x H30	535,000đ / 689,000đ	608,000đ / 753,000đ	+30,000đ	+175,000





OVF SERIES ĐÈN ỚP TRẦN VUÔNG
LED Surface-Mounted Panel light



THÔNG TIN SẢN PHẨM

Tên gọi	Đèn ốp trần vuông mẫu OVF
Thương hiệu	GD LED
Màu sắc	Màu trắng/màu đen
Điện áp vào	220v/50Hz (hoạt động từ 85v - 265vAC)
Kiểu đóng gói chip led	2835 SMD (Surface Mounted Diode)
Mạch bảo vệ	Chống sốc 2.5KV, chống xung nhiễu AC/DC, SELV
Vật liệu khung vỏ	Nhôm đúc, sơn tĩnh điện
Quang học	Hệ truyền sáng (khuếch tán, dẫn sáng, phản quang)
Vật liệu dẫn sáng	PMMA Mitsubishi/PS LGP/PC
Tiêu chuẩn	IP2X, Class II, RoSH, CE, TUV, TCVN
Cấu hình	Chip LED Epistar - Nguồn GD LED

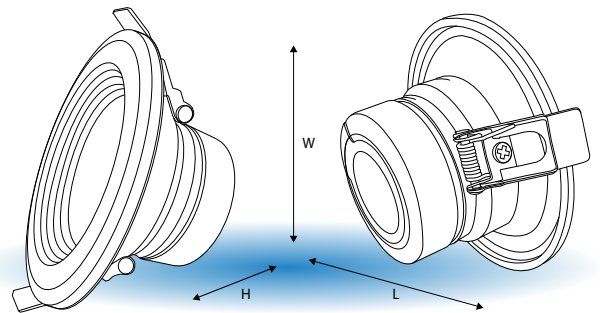


Mã sản phẩm	Công suất (w)	Kích thước (mm)	1 Chế độ màu (PS/PA)	3 chế độ màu (PS/PA)	Vỏ màu đen	Nguồn dimmer (1 màu)
GD-OVF06-120/(x)	6	120 x 120 x H30	203,000đ / 216,000đ		+15,000đ	
GD-OVF12-170/(x)	12	170 x 170 x H30	281,000đ / 313,000đ	346,000đ / 383,000đ	+20,000đ	+160,000đ
GD-OVF18-225/(x)	18	225 x 225 x H30	404,000đ / 480,000đ	488,000đ / 550,000đ	+30,000đ	+175,000đ
GD-OVF24-300/(x)	24	300 x 300 x H30	590,000đ / 728,000đ	668,000đ / 819,000đ	+30,000đ	+175,000đ





DTA SERIES ĐÈN ÂM TRẦN DOWNLIGHT
LED Recessed Downlight



THÔNG TIN SẢN PHẨM

- Tên gọi: Đèn âm trần Downlight mẫu DTA
- Thương hiệu: GD LED
- Màu sắc: Màu vàng, màu bạc
- Điện áp vào: 220v/50Hz (hoạt động từ 85v - 265vAC)
- Bộ cấp nguồn: Được đặt bên trong đèn
- Kiểu đóng gói chip led: 5730 SMD (Surface Mounted Diode)
- Mạch bảo vệ: Chống sốc 2.5KV, chống xung nhiễu AC/DC, SELV
- Vật liệu khung vỏ: Nhôm cán nguội cắt CNC, mạ màu kim loại
- Quang học: Mặt khuếch tán bằng nhựa Polycarbonate (PC)
- Tiêu chuẩn: IP2X, Class II, RoSH, CE, TUV, TCVN
- Cấu hình: Chip LED Epistar - Nguồn GD LED

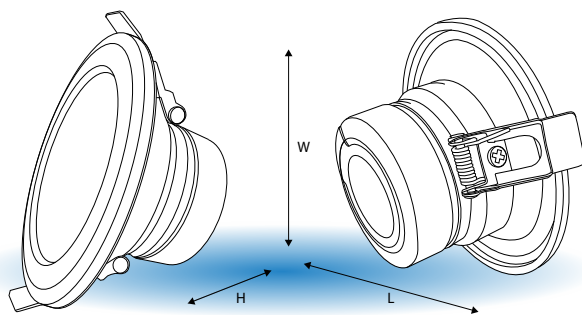


Mã sản phẩm	Công suất (w)	Kích thước (mm)	Lỗ cắt (mm)	1 Chế độ màu	3 chế độ màu	Nguồn dimmer (1 màu)
GD-DTA05-100/(x)	5	Φ100 x H55	Φ70	160,000đ	176,000đ	
GD-DTA07-100/(x)	7	Φ100 x H55	Φ70	164,000đ	181,000đ	+160,000đ





DTB SERIES ĐÈN ÂM TRẦN DOWNLIGHT LED Recessed Downlight



THÔNG TIN SẢN PHẨM

Tên gọi	Đèn âm trần Downlight mẫu DTB
Thương hiệu	GD LED
Màu sắc	Màu trắng viền bạc
Điện áp vào	220v/50Hz (hoạt động từ 85v - 265vAC)
Bộ cấp nguồn	Được đặt bên trong đèn
Kiểu đóng gói chip led	5730 SMD (Surface Mounted Diode)
Mạch bảo vệ	Chống sốc 2.5KV, chống xung nhiễu AC/DC, SELV
Vật liệu khung vỏ	Nhôm cán nguội cắt CNC, sơn tĩnh điện
Quang học	Mặt khuếch tán bằng nhựa Polycarbonate (PC)
Tiêu chuẩn	IP2X, Class II, RoSH, CE, TUV, TCVN
Cấu hình	Chip LED Epistar - Nguồn GD LED

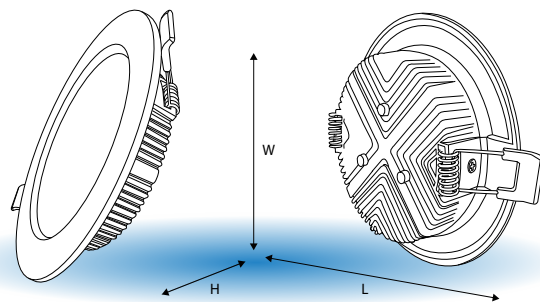


Mã sản phẩm	Công suất (w)	Kích thước (mm)	Lỗ cắt (mm)	1 Chế độ màu	3 chế độ màu	Nguồn dimmer (1 màu)
GD-DTB05-100/(x)	5	Φ100 x H55	Φ70	160,000đ	176,000đ	
GD-DTB07-100/(x)	7	Φ100 x H55	Φ70	164,000đ	181,000đ	+160,000đ





DTD SERIES ĐÈN ÂM TRẦN DOWNLIGHT
LED Recessed Downlight



THÔNG TIN SẢN PHẨM

- Tên gọi: Đèn âm trần Downlight mẫu DTD
- Thương hiệu: GD LED
- Màu sắc: Màu trắng, màu đen
- Điện áp vào: 220v/50Hz (hoạt động từ 85v - 265vAC)
- Bộ cấp nguồn: Nguồn rời, đóng trong hộp nhựa chịu nhiệt PE
- Kiểu đóng gói chip led: 2835 SMD (Surface Mounted Diode)
- Mạch bảo vệ: Chống sốc 2.5KV, chống xung nhiễu AC/DC, SELV
- Vật liệu khung vỏ: Nhôm đúc, sơn tĩnh điện
- Quang học: Mặt khuếch tán bằng nhựa Polycarbonate (PC)
- Tiêu chuẩn: IP2X, Class II, RoSH, CE, TUV, TCVN
- Cấu hình: Chip LED Epistar - Nguồn GD LED

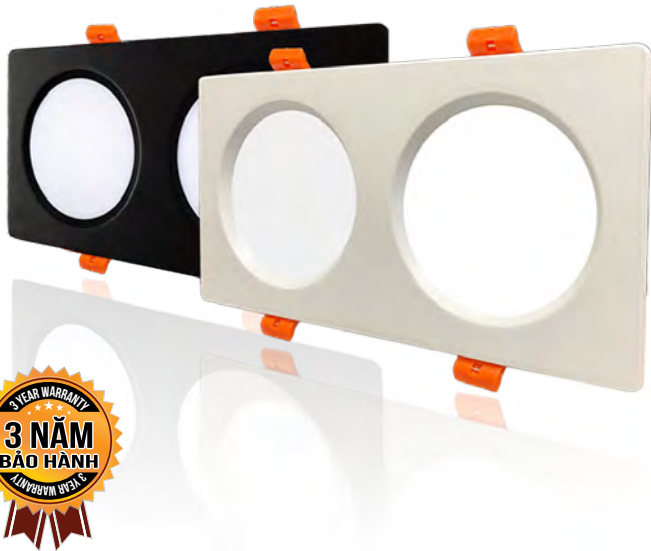
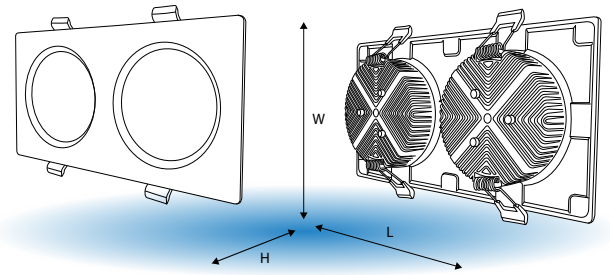


Mã sản phẩm	Công suất (w)	Kích thước (mm)	Lỗ cắt (mm)	1 Chế độ màu	3 chế độ màu	Vỏ màu đen	Nguồn dimmer (1 màu)
GD-DTD05-100/(x)	5	Φ100 x H30	Φ70	158,000đ	183,000đ		
GD-DTD07-100/(x)	7	Φ100 x H30	Φ70	161,000đ	188,000đ		+160,000đ
GD-DTD07-120/(x)	7	Φ120 x H30	Φ90	205,000đ	229,000đ	+12,000đ	+160,000đ
GD-DTD09-120/(x)	9	Φ120 x H30	Φ90	224,000đ	265,000đ	+12,000đ	+160,000đ
GD-DTD09-145/(x)	9	Φ145 x H30	Φ110	246,000đ	288,000đ	+15,000đ	+160,000đ
GD-DTD12-145/(x)	12	Φ145 x H30	Φ110	258,000đ	295,000đ	+15,000đ	+160,000đ
GD-DTD15-170/(x)	15	Φ170 x H30	Φ130	308,000đ			+175,000đ





DTD ĐÈN ÂM TRẦN DOWNLIGHT ĐÔI
 SERIES LED Recessed Downlight Double



THÔNG TIN SẢN PHẨM

- Tên gọi: Đèn âm trần Downlight mẫu DTD đôi
- Thương hiệu: GD LED
- Màu sắc: Màu trắng, màu đen
- Điện áp vào: 220v/50Hz (hoạt động từ 85v - 265vAC)
- Bộ cấp nguồn: Nguồn rời, đóng trong hộp nhựa chịu nhiệt PE
- Kiểu đóng gói chip led: 2835 SMD (Surface Mounted Diode)
- Mạch bảo vệ: Chống sốc 2.5KV, chống xung nhiễu AC/DC, SELV
- Vật liệu khung vỏ: Nhôm đúc, sơn tĩnh điện
- Quang học: Mặt khuếch tán bằng nhựa Polycarbonate (PC)
- Tiêu chuẩn: IP2X, Class II, RoSH, CE, TUV, TCVN
- Cấu hình: Chip LED Epistar - Nguồn GD LED

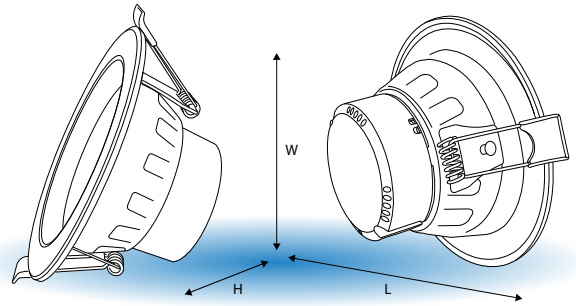


Mã sản phẩm	Công suất (w)	Kích thước (mm)	Lỗ cắt (mm)	1 Chế độ màu	3 chế độ màu	Nguồn dimmer (1 màu)
GD-DTD2x07-120/(x)	7 x 2	120 x 230 x H30	90 x 200	463,000đ	506,000đ	+300,000đ
GD-DTD2x09-120/(x)	9 x 2	120 x 230 x H30	90 x 200	496,000đ	550,000đ	+300,000đ





DTE SERIES ĐÈN ÂM TRẦN DOWNLIGHT
LED Recessed Downlight



THÔNG TIN SẢN PHẨM

- Tên gọi: Đèn âm trần Downlight mẫu DTE
- Thương hiệu: GD LED
- Màu sắc: Màu trắng viền bạc
- Điện áp vào: 220v/50Hz (hoạt động từ 85v - 265vAC)
- Bộ cấp nguồn: Được đặt bên trong đèn
- Kiểu đóng gói chip led: 2835 SMD (Surface Mounted Diode)
- Mạch bảo vệ: Chống sốc 2.5KV, chống xung nhiễu AC/DC, SELV
- Vật liệu khung vỏ: Nhôm cán nguội cắt CNC, sơn tĩnh điện
- Quang học: Mặt khuếch tán bằng nhựa Polycarbonate (PC)
- Tiêu chuẩn: IP2X, Class II, RoSH, CE, TUV, TCVN
- Cấu hình: Chip LED Epistar - Nguồn GD LED

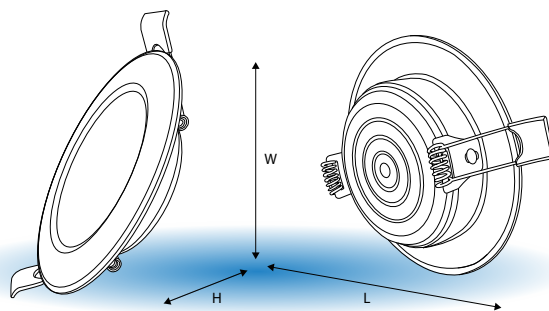


Mã sản phẩm	Công suất (w)	Kích thước (mm)	Lỗ cắt (mm)	1 Chế độ màu	3 chế độ màu	Nguồn dimmer (1 màu)
GD-DTE05-120/(x)	5	Φ120 x H60	Φ100	191,000đ	206,000đ	
GD-DTE07-120/(x)	7	Φ120 x H60	Φ100	195,000đ	216,000đ	+160,000đ
GD-DTE09-120/(x)	9	Φ120 x H60	Φ100	210,000đ	246,000đ	+160,000đ
GD-DTE09-145/(x)	9	Φ145 x H65	Φ125	231,000đ	268,000đ	+160,000đ
GD-DTE12-145/(x)	12	Φ145 x H65	Φ125	240,000đ	273,000đ	+160,000đ





DTF SERIES ĐÈN ÂM TRẦN DOWNLIGHT LED Recessed Downlight



THÔNG TIN SẢN PHẨM

Tên gọi	Đèn âm trần Downlight mẫu DTF
Thương hiệu	GD LED
Màu sắc	Màu trắng, viền vàng/viền bạc
Điện áp vào	220v/50Hz (hoạt động từ 85v - 265vAC)
Bộ cấp nguồn	Nguồn rời, đóng trong hộp nhựa chịu nhiệt PE
Kiểu đóng gói chip led	2835 SMD (Surface Mounted Diode)
Mạch bảo vệ	Chống sốc 2.5KV, chống xung nhiễu AC/DC, SELV
Vật liệu khung vỏ	Nhôm cán nguội cắt CNC, sơn tĩnh điện
Quang học	Mặt khuếch tán bằng nhựa Polycarbonate (PC)
Tiêu chuẩn	IP2X, Class II, RoSH, CE, TUV, TCVN
Cấu hình	Chip LED Epistar - Nguồn GD LED

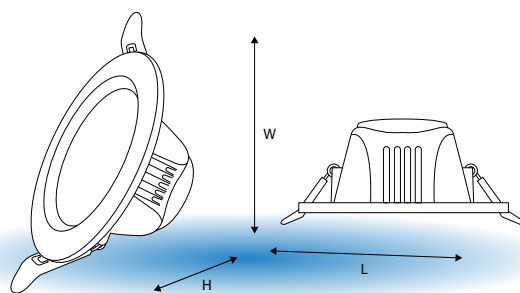


Mã sản phẩm	Công suất (w)	Kích thước (mm)	Lỗ cắt (mm)	1 Chế độ màu	3 chế độ màu	Viền vàng	Nguồn dimmer (1 màu)
GD-DTF05-105/(x)	5	Φ105 x H30	Φ70	160,000đ	183,000đ	+10,000đ	
GD-DTF07-105/(x)	7	Φ105 x H30	Φ70	164,000đ	188,000đ	+10,000đ	+160,000đ
GD-DTF07-120/(x)	7	Φ120 x H30	Φ90	188,000đ	213,000đ	+10,000đ	+160,000đ
GD-DTF09-120/(x)	9	Φ120 x H30	Φ90	208,000đ	244,000đ	+10,000đ	+160,000đ
GD-DTF09-140/(x)	9	Φ140 x H30	Φ110	229,000đ	270,000đ	+10,000đ	+160,000đ
GD-DTF12-140/(x)	12	Φ140 x H30	Φ110	243,000đ	281,000đ	+10,000đ	+160,000đ
GD-DTF15-170/(x)	15	Φ170 x H30	Φ140	339,000đ		+10,000đ	+175,000đ
GD-DTF18-170/(x)	18	Φ170 x H30	Φ140	344,000đ		+10,000đ	+175,000đ
GD-DTF24-190/(x)	24	Φ190 x H30	Φ155	409,000đ			+175,000đ





DTH SERIES ĐÈN ÂM TRẦN DOWNLIGHT
LED Recessed Downlight



THÔNG TIN SẢN PHẨM

- Tên gọi: Đèn âm trần Downlight mẫu DTH
- Thương hiệu: GD LED
- Màu sắc: Màu trắng
- Điện áp vào: 220v/50Hz (hoạt động từ 85v - 265vAC)
- Bộ cấp nguồn: Được đặt bên trong đèn
- Kiểu đóng gói chip led: 5730 SMD (Surface Mounted Diode)
- Mạch bảo vệ: Chống sốc 2.5KV, chống xung nhiễu AC/DC, SELV
- Vật liệu khung vỏ: Nhôm đúc, sơn tĩnh điện
- Quang học: Mặt khuếch tán bằng nhựa Polycarbonate (PC)
- Tiêu chuẩn: IP2X, Class II, RoSH, CE, TUV, TCVN
- Cấu hình: Chip LED Epistar - Nguồn GD LED

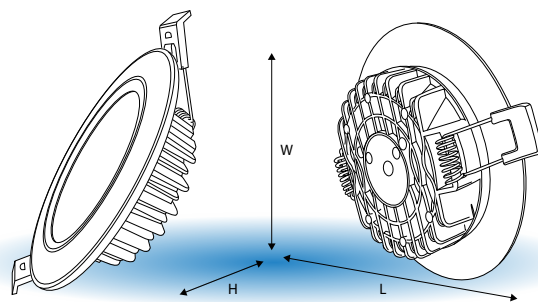


Mã sản phẩm	Công suất (w)	Kích thước (mm)	Lỗ cắt (mm)	1 Chế độ màu	3 chế độ màu	Nguồn dimmer (1 màu)
GD-DTH05-100/(x)	5	Φ100 x H55	Φ75	163,000đ	179,000đ	
GD-DTH07-100/(x)	7	Φ100 x H55	Φ75	166,000đ		+160,000đ





DTI SERIES ĐÈN ÂM TRẦN DOWNLIGHT LED Recessed Downlight



THÔNG TIN SẢN PHẨM

Tên gọi	Đèn âm trần Downlight mẫu DTI
Thương hiệu	GD LED
Màu sắc	Màu trắng, viền vàng/viền bạc
Điện áp vào	220v/50Hz (hoạt động từ 85v - 265vAC)
Bộ cấp nguồn	Nguồn rời, đóng trong hộp nhựa chịu nhiệt PE
Kiểu đóng gói chip led	2835 SMD (Surface Mounted Diode)
Mạch bảo vệ	Chống sốc 2.5KV, chống xung nhiễu AC/DC, SELV
Vật liệu khung vỏ	Nhôm tấm và nhôm đúc, sơn tĩnh điện
Quang học	Mặt khuếch tán bằng nhựa Polycarbonate (PC)
Tiêu chuẩn	IP2X, Class II, RoSH, CE, TUV, TCVN
Cấu hình	Chip LED Epistar - Nguồn GD LED

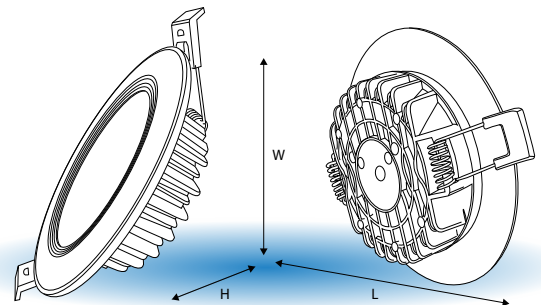


Mã sản phẩm	Công suất (w)	Kích thước (mm)	Lỗ cắt (mm)	1 Chế độ màu	3 chế độ màu	Viền vàng	Nguồn dimmer (1 màu)
GD-DTI07-120/(x)	7	Φ120 x H35	Φ90	188,000đ	213,000đ	+5,000đ	+160,000đ
GD-DTI09-120/(x)	9	Φ120 x H35	Φ90	213,000đ	250,000đ	+5,000đ	+160,000đ
GD-DTI09-145/(x)	9	Φ145 x H45	Φ110	260,000đ	296,000đ	+5,000đ	+160,000đ
GD-DTI12-145/(x)	12	Φ145 x H45	Φ110	273,000đ	306,000đ	+5,000đ	+160,000đ





DTJ SERIES ĐÈN ÂM TRẦN DOWNLIGHT
LED Recessed Downlight

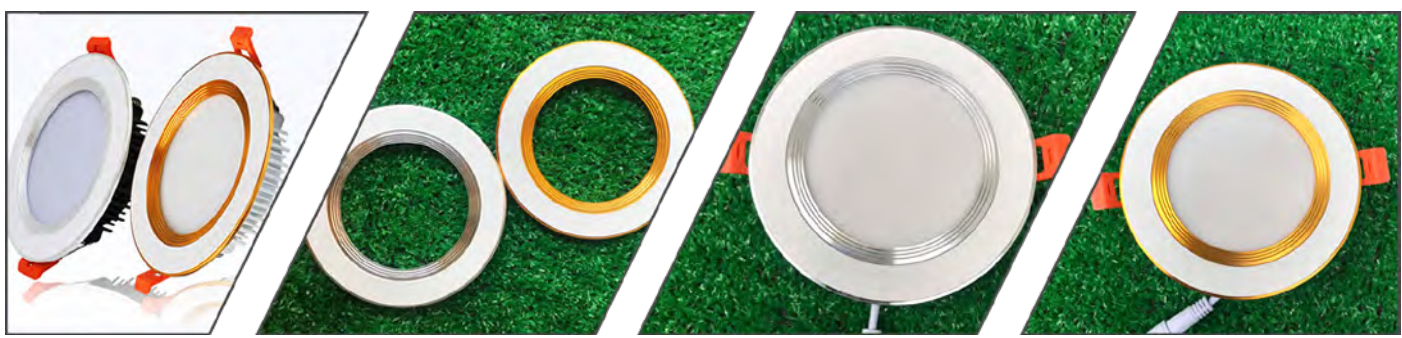


THÔNG TIN SẢN PHẨM

- Tên gọi: Đèn âm trần Downlight mẫu DTJ
- Thương hiệu: GD LED
- Màu sắc: Màu trắng, viền vàng/viền bạc
- Điện áp vào: 220v/50Hz (hoạt động từ 85v - 265vAC)
- Bộ cấp nguồn: Nguồn rời, đóng trong hộp nhựa chịu nhiệt PE
- Kiểu đóng gói chip led: 2835 SMD (Surface Mounted Diode)
- Mạch bảo vệ: Chống sốc 2.5KV, chống xung nhiễu AC/DC, SELV
- Vật liệu khung vỏ: Nhôm tấm và nhôm đúc, sơn tĩnh điện
- Quang học: Mặt khuếch tán bằng nhựa Polycarbonate (PC)
- Tiêu chuẩn: IP2X, Class II, RoSH, CE, TUV, TCVN
- Cấu hình: Chip LED Epistar - Nguồn GD LED

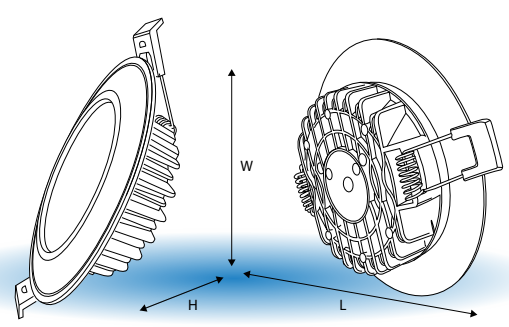


Mã sản phẩm	Công suất (w)	Kích thước (mm)	Lỗ cắt (mm)	1 Chế độ màu	3 chế độ màu	Viền vàng	Nguồn dimmer (1 màu)
GD-DTJ07-120/(x)	7	Φ120 x H35	Φ90	188,000đ	213,000đ	+5,000đ	+160,000đ
GD-DTJ09-120/(x)	9	Φ120 x H35	Φ90	211,000đ	248,000đ	+5,000đ	+160,000đ





DTL SERIES ĐÈN ÂM TRẦN DOWNLIGHT LED Recessed Downlight



THÔNG TIN SẢN PHẨM

Tên gọi	Đèn âm trần Downlight mẫu DTL
Thương hiệu	GD LED
Màu sắc	Màu trắng/ màu vàng, chỉ bạc
Điện áp vào	220v/50Hz (hoạt động từ 85v - 265vAC)
Bộ cấp nguồn	Nguồn rời, đóng trong hộp nhựa chịu nhiệt PE
Kiểu đóng gói chip led	2835 SMD (Surface Mounted Diode)
Mạch bảo vệ	Chống sốc 2.5KV, chống xung nhiễu AC/DC, SELV
Vật liệu khung vỏ	Nhôm tấm và nhôm đúc, sơn tĩnh điện
Quang học	Mặt khuếch tán bằng nhựa Polycarbonate (PC)
Tiêu chuẩn	IP2X, Class II, RoSH, CE, TUV, TCVN
Cấu hình	Chip LED Epistar - Nguồn GD LED

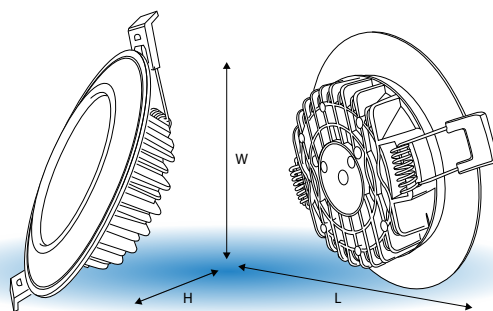


Mã sản phẩm	Công suất (w)	Kích thước (mm)	Lỗ cắt (mm)	1 Chế độ màu	3 chế độ màu	Vỏ vàng	Nguồn dimmer (1 màu)
GD-DTL07-120/(x)	7	Φ120 x H35	Φ90	205,000đ	228,000đ	+5,000đ	+160,000đ
GD-DTL09-120/(x)	9	Φ120 x H35	Φ90	223,000đ	264,000đ	+5,000đ	+160,000đ





DTM SERIES ĐÈN ÂM TRẦN DOWNLIGHT LED Recessed Downlight



THÔNG TIN SẢN PHẨM

Tên gọi	Đèn âm trần Downlight mẫu DTM
Thương hiệu	GD LED
Màu sắc	Màu trắng, viền vàng/viền bạc
Điện áp vào	220v/50Hz (hoạt động từ 85v - 265vAC)
Bộ cấp nguồn	Nguồn rời, đóng trong hộp nhựa chịu nhiệt PE
Kiểu đóng gói chip led	2835 SMD (Surface Mounted Diode)
Mạch bảo vệ	Chống sốc 2.5KV, chống xung nhiễu AC/DC, SELV
Vật liệu khung vỏ	Nhôm tấm và nhôm đúc, sơn tĩnh điện
Quang học	Mặt khuếch tán bằng nhựa Polycarbonate (PC)
Tiêu chuẩn	IP2X, Class II, RoSH, CE, TUV, TCVN
Cấu hình	Chip LED Epistar - Nguồn GD LED

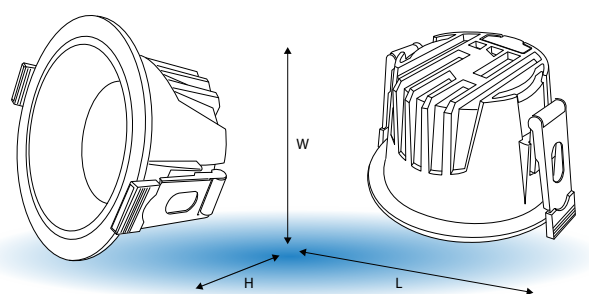


Mã sản phẩm	Công suất (w)	Kích thước (mm)	Lỗ cắt (mm)	1 Chế độ màu	3 chế độ màu	Viền vàng	Nguồn dimmer (1 màu)
GD-DTM07-120/(x)	7	Φ120 x H35	Φ90	205,000đ	228,000đ	+5,000đ	+160,000đ
GD-DTM09-120/(x)	9	Φ120 x H35	Φ90	223,000đ	264,000đ	+5,000đ	+160,000đ





DTP SERIES ĐÈN ÂM TRẦN DOWNLIGHT LED Recessed Downlight

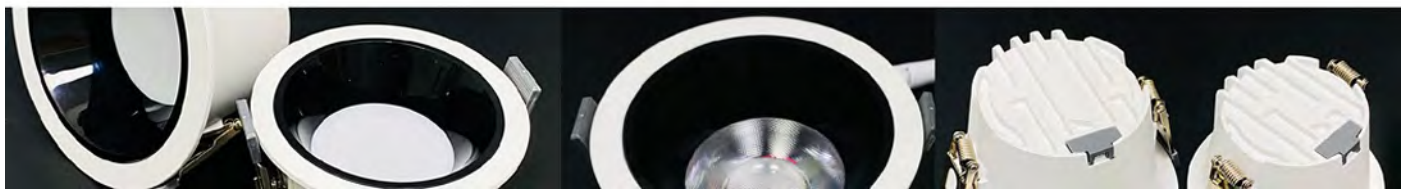


THÔNG TIN SẢN PHẨM

- Tên gọi: Đèn âm trần Downlight mẫu DTP
- Thương hiệu: GD LED
- Màu sắc: Vỏ trắng, tròng trắng/tròng đen
- Điện áp vào: 220v/50Hz (hoạt động từ 85v - 265vAC)
- Kiểu đóng gói chip led: COB (Chip On Board), Ra >95, 130lm/w
- Mạch bảo vệ: Chống sốc 2.5KV, chống xung nhiễu AC/DC, SELV
- Vật liệu khung vỏ: Nhôm đúc, sơn tĩnh điện
- Quang học: Sử dụng thấu kính PMMA hoặc mặt khuếch tán PC
- Góc chiếu: Lens góc chiếu 24°/ Mặt PC góc chiếu 65°
- Tiêu chuẩn: IP2X, Class II, RoSH, CE, TUV, TCVN
- Cấu hình: Chip LED Bridgelux - Nguồn GD LED

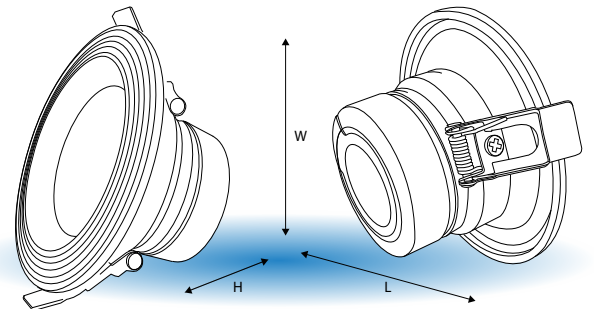


Mã sản phẩm	Công suất (w)	Kích thước (mm)	Lỗ cắt (mm)	1 Chế độ màu	3 chế độ màu	Nguồn dimmer (1 màu)
GD-DTP05-085/(x)	5	Φ085 x H50	Φ75	191,000đ		
GD-DTP07-085/(x)	7	Φ085 x H50	Φ75	198,000đ	296,000đ	+160,000
GD-DTP10-105/(x)	10	Φ105 x H50	Φ95	285,000đ		+160,000
GD-DTP12-105/(x)	12	Φ105 x H50	Φ95	289,000đ	370,000đ	+160,000
GD-DTP15-130/(x)	15	Φ130 x H60	Φ110	379,000đ		+175,000
GD-DTP18-130/(x)	18	Φ130 x H60	Φ110	410,000đ		+175,000





DTK SERIES ĐÈN ÂM TRẦN DOWNLIGHT
LED Recessed Downlight

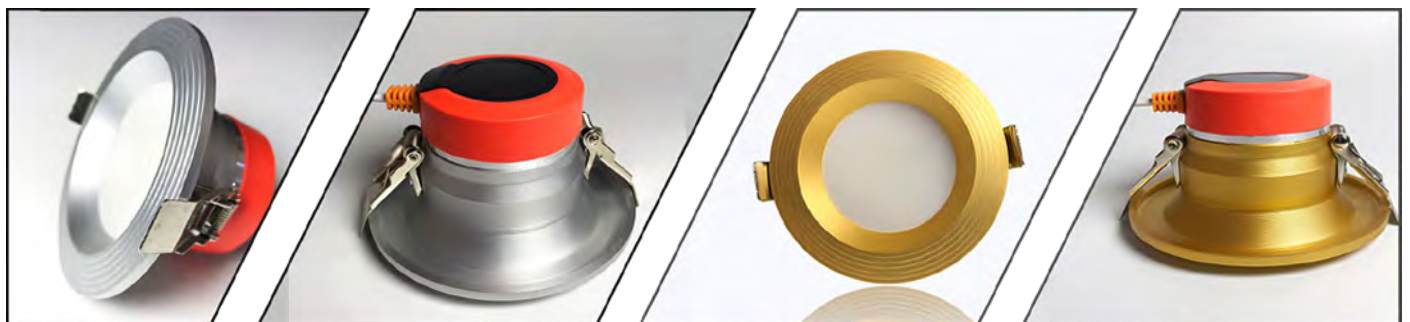


THÔNG TIN SẢN PHẨM

- Tên gọi: Đèn âm trần Downlight mẫu DTK
- Thương hiệu: GD LED
- Màu sắc: Màu vàng, màu bạc
- Điện áp vào: 220v/50Hz (hoạt động từ 85v - 265vAC)
- Bộ cấp nguồn: Được đặt bên trong đèn
- Kiểu đóng gói chip led: 5730 SMD (Surface Mounted Diode)
- Mạch bảo vệ: Chống sốc 2.5KV, chống xung nhiễu AC/DC, SELV
- Vật liệu khung vỏ: Nhôm cán nguội, cắt CNC, mạ màu kim loại
- Quang học: Mặt khuếch tán bằng nhựa Polycarbonate (PC)
- Tiêu chuẩn: IP2X, Class II, RoSH, CE, TUV, TCVN
- Cấu hình: Chip LED Epistar - Nguồn GD LED

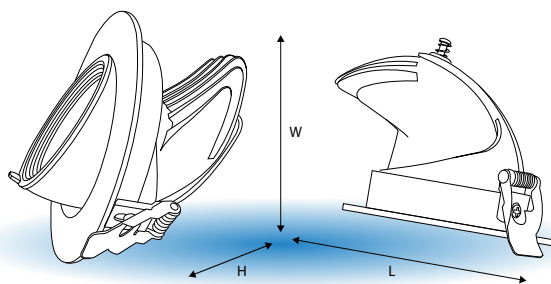


Mã sản phẩm	Công suất (w)	Kích thước (mm)	Lỗ cắt (mm)	1 Chế độ màu (đ)	3 chế độ màu (đ)	Nguồn dimmer (1 màu)
GD-DTK05-100/(x)	5	Φ100 x H55	Φ70	160,000đ	176,000đ	
GD-DTK07-100/(x)	7	Φ100 x H55	Φ70	164,000đ	181,000đ	+160,000đ





DCD SERIES ĐÈN ÂM TRẦN CHỈNH HƯỚNG
LED Recessed Spotlight



THÔNG TIN SẢN PHẨM

- Tên gọi: Đèn âm trần Chỉnh hướng mẫu DCD
- Thương hiệu: GD LED
- Màu sắc: Màu trắng
- Điện áp vào: 220v/50Hz (hoạt động từ 85v - 265vAC)
- Kiểu đóng gói chip led: COB (Chip On Board), Ra >95, 130lm/w
- Mạch bảo vệ: Chống sốc 2.5KV, chống xung nhiễu AC/DC, SELV
- Vật liệu khung vỏ: Thân nhôm đúc, sơn tĩnh điện
- Quang học: Thấu kính PMMA, chóa phân quang, mặt nhựa PC
- Góc chỉnh/xoay: 60°/360° (Góc chiếu 24°)
- Tiêu chuẩn: IP2X, Class II, RoSH, CE, TUV, TCVN
- Cấu hình: Chip LED Bridgelux - Nguồn GD LED

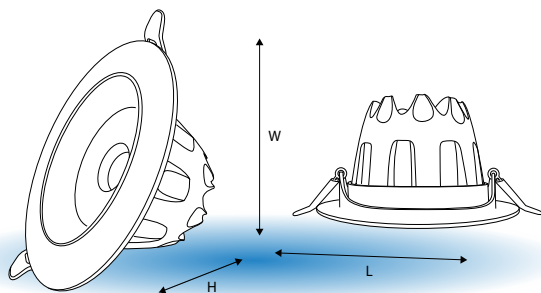


Mã sản phẩm	Công suất (w)	Kích thước (mm)	Lỗ cắt (mm)	1 Chế độ màu	3 chế độ màu	Nguồn dimmer (1 màu)
GD-DCD05-090/(x)	5	Φ90 x H70	Φ75	329,000đ		
GD-DCD07-090/(x)	7	Φ90 x H70	Φ75	336,000đ	444,000đ	+160,000đ
GD-DCD10-090/(x)	10	Φ90 x H70	Φ75	371,000đ		+160,000đ
GD-DCD10-110/(x)	10	Φ110x H85	Φ90	474,000đ		+160,000đ
GD-DCD12-110/(x)	12	Φ110x H85	Φ90	479,000đ	570,000đ	+160,000đ
GD-DCD15-135/(x)	15	Φ135 x H100	Φ115	663,000đ		+175,000đ
GD-DCD18-135/(x)	18	Φ135 x H100	Φ115	680,000đ		+175,000đ
GD-DCD20-135/(x)	20	Φ135 x H100	Φ115	701,000đ		+175,000đ
GD-DCD24-170/(x)	24	Φ170 x H115	Φ145	925,000đ		+175,000đ
GD-DCD30-170/(x)	30	Φ170 x H115	Φ145	965,000đ		





DCE SERIES ĐÈN ÂM TRẦN CHÍNH HƯỚNG
LED Recessed Spotlight



THÔNG TIN SẢN PHẨM

- Tên gọi: Đèn âm trần Chính hướng mẫu DCE
- Thương hiệu: GD LED
- Màu sắc: Màu trắng, màu đen
- Điện áp vào: 220v/50Hz (hoạt động từ 85v - 265vAC)
- Kiểu đóng gói chip led: COB (Chip On Board), Ra >95, 130lm/w
- Mạch bảo vệ: Chống sốc 2.5KV, chống xung nhiễu AC/DC, SELV
- Vật liệu khung vỏ: Nhôm đúc, sơn tĩnh điện
- Quang học: Thấu kính PMMA
- Góc chỉnh/xoay: 90°/Cố định (Góc chiếu 24°)
- Tiêu chuẩn: IP2X, Class II, RoSH, CE, TUV, TCVN
- Cấu hình: Chip LED Bridgelux - Nguồn GD LED

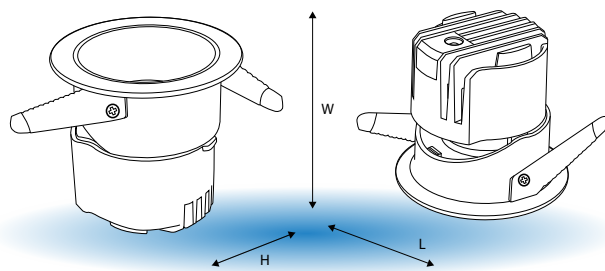


Mã sản phẩm	Công suất (w)	Kích thước (mm)	Lỗ cắt (mm)	1 Chế độ màu	3 chế độ màu	Nguồn dimmer (1 màu)
GD-DCE03-070/(x)	3	Φ70 x H40	Φ50	163,000đ		
GD-DCE05-070/(x)	5	Φ70 x H40	Φ50	206,000đ		
GD-DCE05-095/(x)	5	Φ95 x H45	Φ75	213,000đ		
GD-DCE07-095/(x)	7	Φ95 x H45	Φ75	215,000đ	323,000đ	+160,000đ
GD-DCE10-115/(x)	10	Φ115 x H60	Φ95	338,000đ		+160,000đ
GD-DCE12-115/(x)	12	Φ115 x H60	Φ95	344,000đ	425,000đ	+160,000đ
GD-DCE15-140/(x)	15	Φ140 x H75	Φ115	421,000đ		+175,000đ
GD-DCE18-140/(x)	18	Φ140 x H75	Φ115	433,000đ		+175,000đ
GD-DCE20-140/(x)	20	Φ140 x H75	Φ115	463,000đ		+175,000đ
GD-DCE24-170/(x)	24	Φ170 x H85	Φ145	604,000đ		+175,000đ
GD-DCE30-170/(x)	30	Φ170 x H85	Φ145	665,000đ		





DCI SERIES ĐÈN ÂM TRẦN CHÍNH HƯỚNG LED Recessed Spotlight



THÔNG TIN SẢN PHẨM

Tên gọi	Đèn âm trần Chính hướng mẫu DCI
Thương hiệu	GD LED
Màu sắc	Màu trắng
Điện áp vào	220v/50Hz (hoạt động từ 85v - 265vAC)
Kiểu đóng gói chip led	COB (Chip On Board), Ra >95, 130lm/w
Mạch bảo vệ	Chống sốc 2.5KV, chống xung nhiễu AC/DC, SELV
Vật liệu khung vỏ	Thân nhôm đúc, sơn tĩnh điện
Quang học	Thấu kính PMMA, chóa phân quang nhiều màu
Góc chỉnh/xoay	30°/Cố định (Góc chiếu 15°/24°/36°)
Tiêu chuẩn	IP2X, Class II, RoSH, CE, TUV, TCVN
Cấu hình	Chip LED Bridgelux - Nguồn GD LED

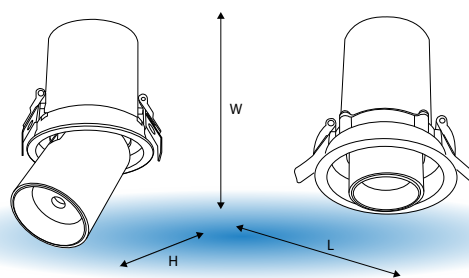
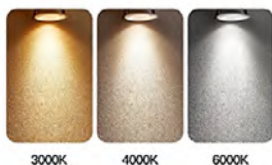


Mã sản phẩm	Công suất (w)	Kích thước (mm)	Lỗ cắt (mm)	1 Chế độ màu	3 chế độ màu	Chóa màu	Nguồn dimmer (1 màu)
GD-DCI05-065/(x)	5	D65 x H60	Φ55	393,000đ		+20,000đ	
GD-DCI07-065/(x)	7	D65 x H60	Φ55	401,000đ	516,000đ	+20,000đ	+160,000đ
GD-DCI10-085/(x)	10	D85 x H75	Φ75	431,000đ		+20,000đ	+160,000đ
GD-DCI12-085/(x)	12	D85 x H75	Φ75	436,000đ	560,000đ	+20,000đ	+160,000đ
GD-DCI15-110/(x)	15	D110 x H100	Φ95	781,000đ		+20,000đ	+175,000đ
GD-DCI18-110/(x)	18	D110 x H100	Φ95	803,000đ		+20,000đ	+175,000đ
GD-DCI20-110/(x)	20	D110 x H100	Φ95	823,000đ		+20,000đ	+175,000đ





DCG SERIES ĐÈN ÂM TRẦN CHỈNH HƯỚNG LED Recessed Spotlight



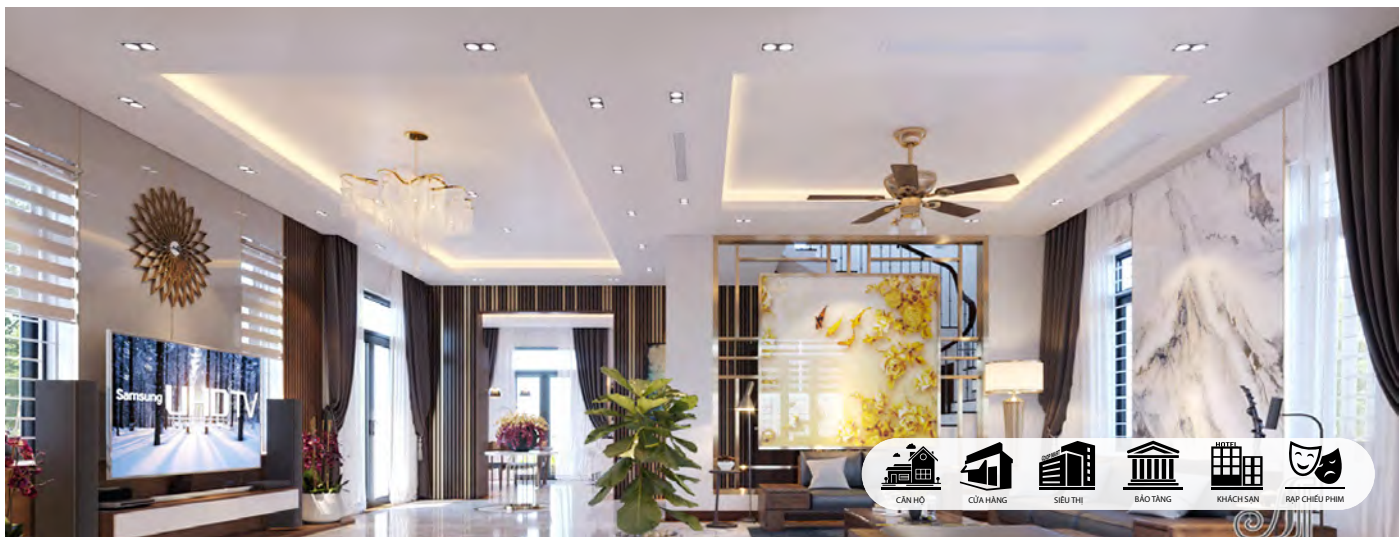
THÔNG TIN SẢN PHẨM

Tên gọi	Đèn âm trần Chỉnh hướng mẫu DCG
Thương hiệu	GD LED
Màu sắc	Màu trắng
Điện áp vào	220v/50Hz (hoạt động từ 85v - 265vAC)
Kiểu đóng gói chip led	COB (Chip On Board), Ra >95, 130lm/w
Mạch bảo vệ	Chống sốc 2.5KV, chống xung nhiễu AC/DC, SELV
Vật liệu khung vỏ	Thân nhôm đúc, sơn tĩnh điện
Quang học	Thấu kính PMMA
Góc chỉnh/xoay	90°/320° (Góc chiếu 24°)
Tiêu chuẩn	IP4X, Class II, RoSH, CE, TUV, TCVN
Cấu hình	Chip LED Bridgelux - Nguồn GD LED

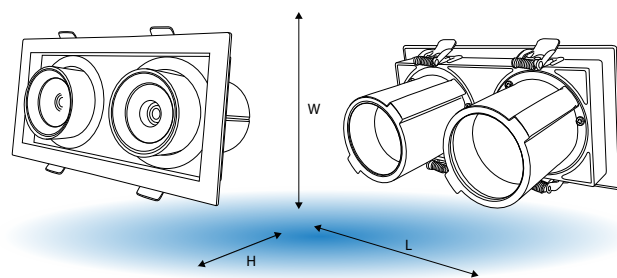


Mã sản phẩm	Công suất (w)	Kích thước (mm)	Lỗ cắt (mm)	1 Chế độ màu	3 chế độ màu	Nguồn dimmer (1 màu)
GD-DCG05-090/(x)	5	90 x H90	Φ75	476,000đ		
GD-DCG07-090/(x)	7	90 x H90	Φ75	483,000đ	580,000đ	+160,000đ
GD-DCG10-090/(x)	10	90 x H90	Φ75	529,000đ		+160,000đ
GD-DCG12-090/(x)	12	90 x H90	Φ75	533,000đ	614,000đ	+160,000đ
GD-DCG15-115/(x)	15	110 x H120	Φ95	656,000đ		+175,000đ
GD-DCG18-115/(x)	18	110 x H120	Φ95	674,000đ		+175,000đ



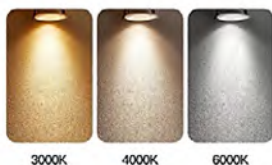


DCG SERIES ĐÈN ÂM TRẦN CHÍNH HƯỚNG LED Recessed Spotlight



THÔNG TIN SẢN PHẨM

Tên gọi	Đèn âm trần Chính hướng mẫu DCG đôi
Thương hiệu	GD LED
Màu sắc	Màu trắng
Điện áp vào	220v/50Hz (hoạt động từ 85v - 265vAC)
Kiểu đóng gói chip led	COB (Chip On Board), Ra >95, 130lm/w
Mạch bảo vệ	Chống sốc 2.5KV, chống xung nhiễu AC/DC, SELV
Vật liệu khung vỏ	Thân nhôm sơn tĩnh điện
Quang học	Thấu kính PMMA
Góc chỉnh/xoay	90°/320° (Góc chiếu 24°)
Tiêu chuẩn	IP4X, Class II, RoSH, CE, TUV, TCVN
Cấu hình	Chip LED Bridgelux - Nguồn GD LED

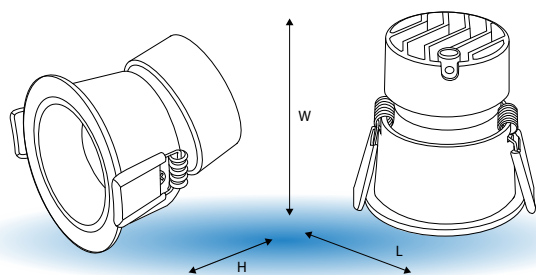


Mã sản phẩm	Công suất (w)	Kích thước (mm)	Lỗ cắt (mm)	1 Chế độ màu	3 chế độ màu	Nguồn dimmer (1 màu)
GD-DCG2x5-090/(x)	10	90 x 170 x H90	75 x 155	1,040,000đ		
GD-DCG2x7-090/(x)	14	90 x 170 x H90	75 x 155	1,054,000đ	1,246,000đ	+300,000đ
GD-DCG2x10-090/(x)	20	90 x 170 x H90	75 x 155	1,124,000đ		+300,000đ
GD-DCG2x12-090/(x)	24	90 x 170 x H90	75 x 155	1,133,000đ	1,316,000đ	+300,000đ
GD-DCG2x15-115/(x)	30	115 x 210 x H120	95 x 195	1,399,000đ		+350,000đ
GD-DCG2x18-115/(x)	36	115 x 210 x H120	95 x 195	1,434,000đ		+350,000đ





DCH SERIES ĐÈN ÂM TRẦN CHÍNH HƯỚNG LED Recessed Spotlight



THÔNG TIN SẢN PHẨM

Tên gọi	Đèn âm trần Chính hướng mẫu DCH
Thương hiệu	GD LED
Màu sắc	Màu trắng, chóa đen/vàng
Điện áp vào	220v/50Hz (hoạt động từ 85v - 265vAC)
Kiểu đóng gói chip led	COB (Chip On Board), Ra >95, 130lm/w
Mạch bảo vệ	Chống sốc 2.5KV, chống xung nhiễu AC/DC, SELV
Vật liệu khung vỏ	Nhôm đúc, sơn tĩnh điện
Quang học	Thấu kính PMMA, chóa phản quang tráng gương
Góc chỉnh/xoay	60°/Cố định (góc chiếu 15°/24°/36°)
Tiêu chuẩn	IP2X, Class II, RoSH, CE, TUV, TCVN
Cấu hình	Chip LED Bridgelux - Nguồn GD LED

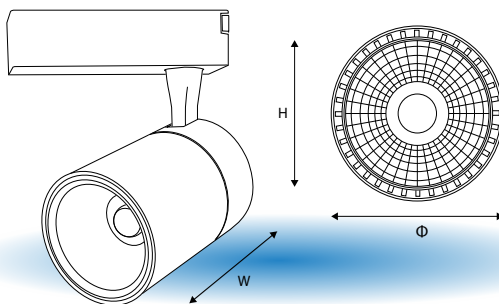


Mã sản phẩm	Công suất (w)	Kích thước (mm)	Lỗ cắt (mm)	1 Chế độ màu	3 chế độ màu	Chóa màu	Nguồn dimmer (1 màu)
GD-DCH05-065/(x)	5	Φ65 x H65	Φ55	355,000đ		+20,000đ	
GD-DCH07-065/(x)	7	Φ65 x H65	Φ55	363,000đ	469,000đ	+20,000đ	+160,000đ
GD-DCH10-085/(x)	10	Φ85 x H75	Φ75	390,000đ		+20,000đ	+160,000đ
GD-DCH12-085/(x)	12	Φ85 x H75	Φ75	395,000đ	509,000đ	+20,000đ	+160,000đ





RRA ĐÈN RAY RỌI
SERIES LED Tracking Spotlight



THÔNG TIN SẢN PHẨM

- Tên gọi: Đèn Ray rọi mẫu RRA
- Thương hiệu: GD LED
- Màu sắc: Màu trắng, màu đen
- Điện áp vào: 220v/50Hz (hoạt động từ 85v - 265vAC)
- Kiểu đóng gói chip led: COB (Chip On Board), Ra >95, 130lm/w
- Mạch bảo vệ: Chống sốc 2.5KV, chống xung nhiễu AC/DC, SELV
- Vật liệu khung vỏ: Nhôm đúc, sơn tĩnh điện
- Quang học: Thấu kính PMMA, chóa phản quang tráng gương
- Góc chỉnh/xoay: 90°/320° (Góc chiếu 24°)
- Tiêu chuẩn: IP4X, Class II, RoSH, CE, TUV, TCVN
- Cấu hình: Chip LED Bridgelux - Nguồn GD LED

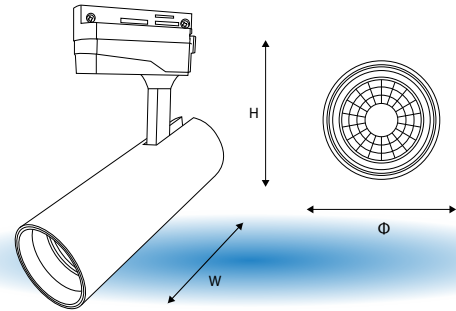


Mã sản phẩm	Công suất (w)	Kích thước (mm)	CRI (Ra)	1 Chế độ màu	3 chế độ màu	Nguồn dimmer (1 màu)
GD-RRA07-070/(x)	7	Φ70 x 95 x H145	>95	460,000đ	541,000đ	+160,000đ
GD-RRA10-070/(x)	10	Φ70 x 95 x H145	>95	483,000đ		+160,000đ
GD-RRA12-070/(x)	12	Φ70 x 95 x H145	>95	491,000đ	596,000đ	+160,000đ
GD-RRA15-085/(x)	15	Φ85 x 135 x H160	>95	664,000đ		+175,000đ
GD-RRA18-085/(x)	18	Φ85 x 135 x H160	>95	681,000đ		+175,000đ
GD-RRA20-085/(x)	20	Φ85 x 135 x H160	>95	699,000đ		+175,000đ
GD-RRA24-100/(x)	24	Φ100 x 150 x H175	>95	780,000đ		+175,000đ
GD-RRA30-100/(x)	30	Φ100 x 150 x H175	>95	819,000đ		





RRB SERIES ĐÈN RAY RỌI
LED Tracking Spotlight



THÔNG TIN SẢN PHẨM

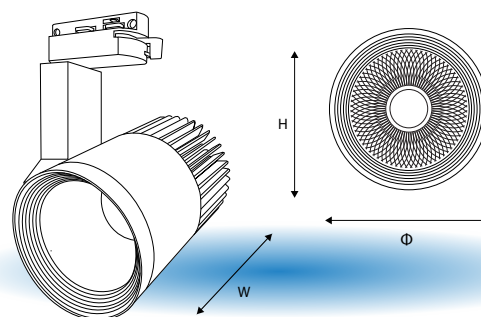
- Tên gọi: Đèn Ray rọi mẫu RRB
- Thương hiệu: GD LED
- Màu sắc: Màu trắng, màu đen
- Điện áp vào: 220v/50Hz (hoạt động từ 85v - 265vAC)
- Kiểu đóng gói chip led: COB (Chip On Board), Ra >95, 130lm/w
- Mạch bảo vệ: Chống sốc 2.5KV, chống xung nhiễu AC/DC, SELV
- Vật liệu khung vỏ: Thân nhôm, tản nhiệt nhôm khối ép bên trong đèn
- Quang học: Thấu kính PMMA
- Góc chỉnh/xoay: 90°/320° (Góc chiếu 24°)
- Tiêu chuẩn: IP4X, Class II, RoSH, CE, TUV, TCVN
- Cấu hình: Chip LED Bridgelux - Nguồn GD LED



Mã sản phẩm	Công suất (w)	Kích thước (mm)	CRI (Ra)	1 Chế độ màu	3 chế độ màu	Nguồn dimmer (1 màu)
GD-RRB05-055/(x)	5	Ø55 x 160 x H140	>95	409,000đ		
GD-RRB07-055/(x)	7	Ø55 x 160 x H140	>95	416,000đ	509,000đ	+160,000đ
GD-RRB10-055/(x)	10	Ø55 x 160 x H140	>95	439,000đ		+160,000đ
GD-RRB12-055/(x)	12	Ø55 x 160 x H140	>95	443,000đ	541,000đ	+160,000đ
GD-RRB15-065/(x)	15	Ø65 x 175 x H150	>95	550,000đ		+175,000đ
GD-RRB18-065/(x)	18	Ø65 x 175 x H150	>95	568,000đ		+175,000đ
GD-RRB20-065/(x)	20	Ø65 x 175 x H150	>95	596,000đ		+175,000đ
GD-RRB24-070/(x)	24	Ø70 x 185 x H160	>95	699,000đ		+175,000đ
GD-RRB30-070/(x)	30	Ø70 x 185 x H160	>95	760,000đ		



RRC SERIES ĐÈN RAY RỌI
LED Tracking Spotlight



THÔNG TIN SẢN PHẨM

- Tên gọi: Đèn Ray rọi mẫu RRC
- Thương hiệu: GD LED
- Màu sắc: Màu trắng, màu đen
- Điện áp vào: 220v/50Hz (hoạt động từ 85v - 265vAC)
- Kiểu đóng gói chip led: COB (Chip On Board), Ra >95, 130lm/w
- Mạch bảo vệ: Chống sốc 2.5KV, chống xung nhiễu AC/DC, SELV
- Vật liệu khung vỏ: Thân nhôm và nhựa, tản nhiệt nhôm sơn tĩnh điện
- Quang học: Chóa nhôm tráng gương, mặt kính bảo vệ
- Góc chỉnh/xoay: 90°/320°
- Tiêu chuẩn: IP4X, Class II, RoSH, CE, TUV, TCVN
- Cấu hình: Chip LED Bridgelux - Nguồn GD LED

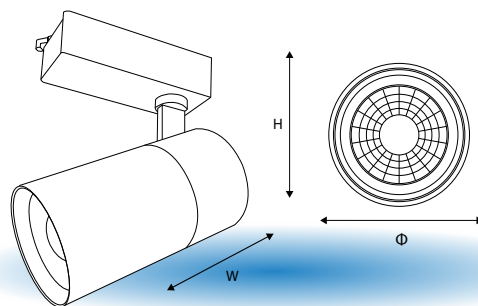


Mã sản phẩm	Công suất (w)	Kích thước (mm)	CRI (Ra)	1 Chế độ màu	3 chế độ màu	Nguồn dimmer (1 màu)
GD-RRC05-070/(x)	5	Φ50 x 70 x H125	>95	315,000đ		
GD-RRC07-070/(x)	7	Φ50 x 70 x H125	>95	323,000đ	414,000đ	+160,000đ
GD-RRC10-085/(x)	10	Φ70 x 85 x H125	>95	408,000đ		+160,000đ
GD-RRC12-085/(x)	12	Φ70 x 85 x H125	>95	411,000đ	495,000đ	+160,000đ
GD-RRC15-120/(x)	15	Φ85 x 120 x H145	>95	526,000đ		+175,000đ
GD-RRC18-120/(x)	18	Φ85 x 120 x H145	>95	544,000đ		+175,000đ
GD-RRC20-120/(x)	20	Φ85 x 120 x H145	>95	561,000đ		+175,000đ
GD-RRC24-120/(x)	24	Φ85 x 120 x H145	>95	576,000đ		+175,000đ
GD-RRC30-140/(x)	30	Φ85 x 140 x H145	>95	801,000đ		





RRD SERIES ĐÈN RAY RỌI
LED Tracking Spotlight



THÔNG TIN SẢN PHẨM

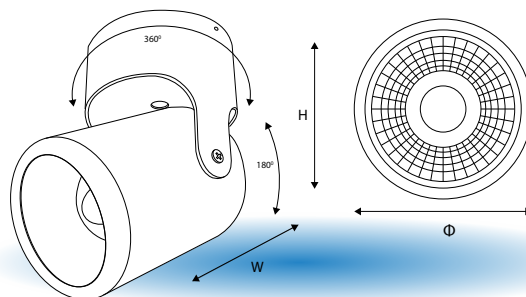
- Tên gọi: Đèn Ray rọi mẫu RRD
- Thương hiệu: GD LED
- Màu sắc: Màu trắng, màu đen
- Điện áp vào: 220v/50Hz (hoạt động từ 85v - 265vAC)
- Kiểu đóng gói chip led: COB (Chip On Board), Ra >95, 130lm/w
- Mạch bảo vệ: Chống sốc 2.5KV, chống xung nhiễu AC/DC, SELV
- Vật liệu khung vỏ: Thân nhôm, tản nhiệt nhôm khối ép bên trong đèn
- Quang học: Thấu kính PMMA
- Góc chỉnh/xoay: 90°/320°
- Tiêu chuẩn: IP4X, Class II, RoSH, CE, TUV, TCVN
- Cấu hình: Chip LED Bridgelux - Nguồn GD LED



Mã sản phẩm	Công suất (w)	Kích thước (mm)	CRI (Ra)	1 Chế độ màu	3 chế độ màu	Nguồn dimmer (1 màu)
GD-RRD07-050(x)	7	Φ50 x 100 x H165	>95	489,000đ	580,000đ	+160,000đ
GD-RRD10-050(x)	10	Φ50 x 100 x H165	>95	510,000đ		+160,000đ
GD-RRD12-050(x)	12	Φ50 x 100 x H165	>95	515,000đ	603,000đ	+160,000đ
GD-RRD15-060(x)	15	Φ60 x 140 x H200	>95	653,000đ		+175,000đ
GD-RRD18-060(x)	18	Φ60 x 140 x H200	>95	670,000đ		+175,000đ
GD-RRD20-060(x)	20	Φ60 x 140 x H200	>95	688,000đ		+175,000đ
GD-RRD24-080(x)	24	Φ80 x 150 x H200	>95	769,000đ		+175,000đ
GD-RRD30-080(x)	30	Φ80 x 150 x H200	>95	809,000đ		



DRA SERIES ĐÈN RỌI
LED Mounted Spotlight



THÔNG TIN SẢN PHẨM

- Tên gọi: Đèn Rọi gắn nổi mẫu DRA
- Thương hiệu: GD LED
- Màu sắc: Màu trắng, màu đen
- Điện áp vào: 220v/50Hz (hoạt động từ 85v - 265vAC)
- Kiểu đóng gói chip led: COB (Chip On Board), Ra >95, 130lm/w
- Mạch bảo vệ: Chống sốc 2.5KV, chống xung nhiễu AC/DC, SELV
- Vật liệu khung vỏ: Nhôm khối cắt CNC, sơn tĩnh điện
- Quang học: Chóa phản quang, thấu kính PMMA, mặt nhựa PC
- Góc chỉnh/xoay: 180°/360° (Góc chiếu 24°)
- Tiêu chuẩn: IP4X, Class II, RoSH, CE, TUV, TCVN
- Cấu hình: Chip LED Bridgelux - Nguồn GD LED

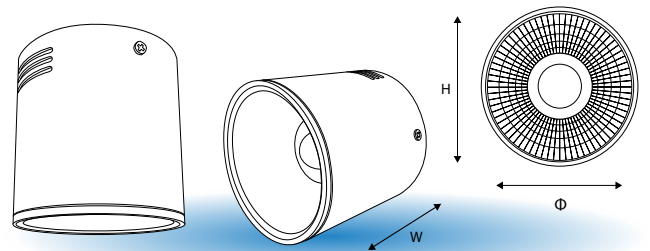


Mã sản phẩm	Công suất (w)	Kích thước (mm)	CRI (Ra)	1 Chế độ màu	3 chế độ màu	Nguồn dimmer (1 màu)
GD-DRA05-065/(x)	5	Φ65 x H125	>95	439,000đ		
GD-DRA07-065/(x)	7	Φ65 x H125	>95	446,000đ	546,000đ	+160,000đ
GD-DRA10-065/(x)	10	Φ65 x H125	>95	474,000đ		+160,000đ
GD-DRA12-065/(x)	12	Φ65 x H125	>95	479,000đ	593,000đ	+160,000đ
GD-DRA15-080/(x)	15	Φ80 x H160	>95	710,000đ		+175,000đ
GD-DRA18-080/(x)	18	Φ80 x H160	>95	728,000đ		+175,000đ
GD-DRA20-080/(x)	20	Φ80 x H160	>95	756,000đ		+175,000đ





LOA SERIES ĐÈN LON
LED Mounted Downlight



THÔNG TIN SẢN PHẨM

- Tên gọi: Đèn Lon gắn nổi mẫu LOA
- Thương hiệu: GD LED
- Màu sắc: Màu trắng, màu đen
- Điện áp vào: 220v/50Hz (hoạt động từ 85v - 265vAC)
- Bộ cấp nguồn: Đặt bên trong đèn
- Kiểu đóng gói chip led: COB (Chip On Board), Ra >95, 130lm/w
- Mạch bảo vệ: Chống sốc 2.5KV, chống xung nhiễu AC/DC, SELV
- Vật liệu khung vỏ: Thân nhôm sơn tĩnh điện, khối tản nhiệt nhôm đúc
- Quang học: Thủy kính PMMA, chóa phản quang trắng gương
- Tiêu chuẩn: IP4X, Class II, RoSH, CE, TUV, TCVN
- Cấu hình: Chip LED Bridgelux - Nguồn GD LED

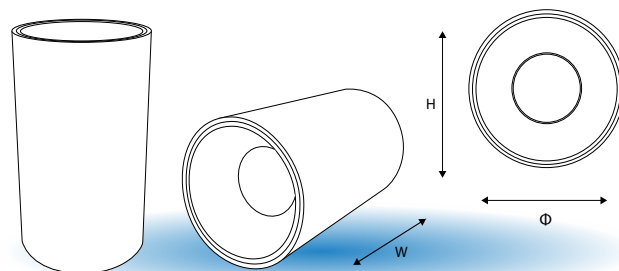


Mã sản phẩm	Công suất (w)	Kích thước (mm)	CRI (Ra)	1 Chế độ màu	3 chế độ màu	Nguồn dimmer (1 màu)
GD-LOA05-100/(x)	5	Φ100 x H100	>95	476,000đ		
GD-LOA07-100/(x)	7	Φ100 x H100	>95	483,000đ	580,000đ	+160,000đ
GD-LOA10-100/(x)	10	Φ100 x H100	>95	506,000đ		+160,000đ
GD-LOA12-100/(x)	12	Φ100 x H100	>95	511,000đ	608,000đ	+160,000đ
GD-LOA15-100/(x)	15	Φ100 x H100	>95	546,000đ		+175,000đ





LOB ĐÈN LON
SERIES LED Mounted Downlight



THÔNG TIN SẢN PHẨM

- Tên gọi: Đèn Lon gắn nổi mẫu LOB
- Thương hiệu: GD LED
- Màu sắc: Màu trắng, màu đen
- Điện áp vào: 220v/50Hz (hoạt động từ 85v - 265vAC)
- Bộ cấp nguồn: Đặt bên trong đèn
- Kiểu đóng gói chip led: COB (Chip On Board), Ra >95, 130lm/w
- Mạch bảo vệ: Chống sốc 2.5KV, chống xung nhiễu AC/DC, SELV
- Vật liệu khung vỏ: Thân nhôm, sơn tĩnh điện
- Quang học: Tấm khuếch tán PC, chóa phản quang trắng gương
- Tiêu chuẩn: IP4X, Class II, RoSH, CE, TUV, TCVN
- Cấu hình: Chip LED Bridgelux - Nguồn GD LED

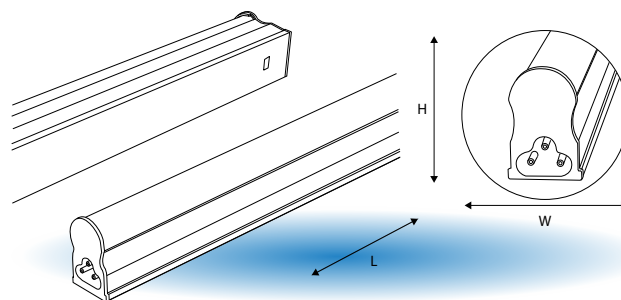


Mã sản phẩm	Công suất (w)	Kích thước (mm)	CRI (Ra)	1 Chế độ màu	3 chế độ màu	Nguồn dimmer (1 màu)
GD-LOB05-055/(x)	5	Φ55 x H100	>95	366,000đ		
GD-LOB07-055/(x)	7	Φ55 x H100	>95	389,000đ	485,000đ	+160,000đ
GD-LOB10-075/(x)	10	Φ75 x H130	>95	666,000đ		+160,000đ
GD-LOB12-075/(x)	12	Φ75 x H130	>95	686,000đ	768,000đ	+160,000đ
GD-LOB15-095/(x)	15	Φ95 x H150	>95	736,000đ		+175,000đ
GD-LOB18-095/(x)	18	Φ95 x H150	>95	773,000đ		+175,000đ
GD-LOB20-095/(x)	20	Φ95 x H150	>95	800,000đ		+175,000đ





T5 ĐÈN TUBE T5 NHÔM/NHỰA
 SERIES LED T5 Aluminum/Polycarbonate Tube



THÔNG TIN SẢN PHẨM

- Tên gọi: Đèn Tuýp nhôm (TN) - Tuýp nhựa (TB)
- Thương hiệu: GD LED
- Màu sắc: Màu trắng
- Điện áp vào: 220v/50Hz (hoạt động từ 180v - 265vAC)
- Kiểu đóng gói chip led: 2835 SMD (Surface Mounted Diode)
- Kiến trúc PCB: Thanh led nhôm, khoảng cách chip 11.42mm
- Mạch bảo vệ: Chống sốc 2.5KV, chống xung nhiễu AC/DC
- Vật liệu khung vỏ: Thân nhôm Profile/Thân nhựa PE
- Quang học: Mặt khuếch tán bằng nhựa PC (Polycarbonate)
- Tiêu chuẩn: IP2X, Class II, RoSH, CE, TUV, TCVN
- Cấu hình: Chip LED Philips - Nguồn GD LED

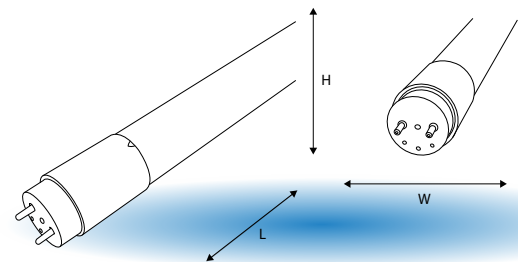


Mã sản phẩm	Công suất (w)	Chế độ màu	Kích thước (mm)	CRI (Ra)	Thân nhựa	Thân nhôm
GD-T(B/N)505-0M3/(x)	5	1 màu	300 x 24 x 35	>85	124,000đ	132,000đ
GD-T(B/N)510-0M6/(x)	10	1 màu	600 x 24 x 35	>85	148,000đ	156,000đ
GD-T(B/N)515-0M9/(x)	14	1 màu	900 x 24 x 35	>85	189,000đ	200,000đ
GD-T(B)517-1M0/(x)	16	1 màu	1000 x 24 x 35	>85	214,000đ	
GD-T(B/N)520-1M2/(x)	18	1 màu	1200 x 24 x 35	>85	226,000đ	254,000đ





T8 ĐÈN TUBE T8 NHỰA
 SERIES LED TED T8 Polycarbonate Tube



THÔNG TIN SẢN PHẨM

Tên gọi	Đèn Tuýp nhựa T8 mẫu TP8
Thương hiệu	GD LED
Màu sắc	Màu trắng
Điện áp vào	220v/50Hz (hoạt động từ 180v - 240vAC)
Kiểu đóng gói chip led	2835 SMD (Surface Mounted Diode) 100lm/w
Kiến trúc PCB	96 chip, khoảng cách chip 11.42mm
Mạch bảo vệ	Chống sốc 2.5KV, cầu chì bảo vệ ngắn mạch
Vật liệu khung vỏ	Vỏ nhựa, tản nhiệt nhôm bên trong đèn.
Quang học	Mặt khuếch tán bằng nhựa PC (Polycarbonate)
Tiêu chuẩn	IP2X, Class II, RoSH, CE, TUV, TCVN
Cấu hình	Chip LED Epistar - Nguồn GD LED

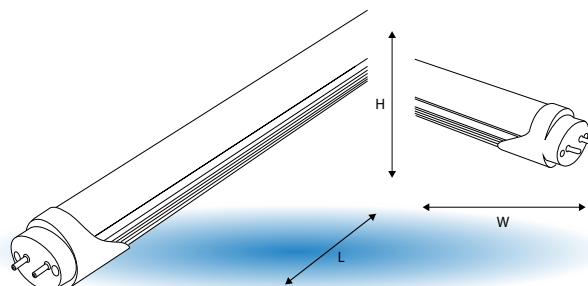


Mã sản phẩm	Công suất (w)	Chế độ màu	Kích thước (mm)	CRI (Ra)	Giá
GD-TP809-0M6/(x)	9	ánh sáng trắng	600 x 30 x 30	>80	110,000đ
GD-TP818-1M2/(x)	18	ánh sáng trắng	1200 x 30 x 30	>80	160,000đ





T8 ĐÈN TUBE T8 NHÔM
SERIES LED TED T8 Aluminum Tube

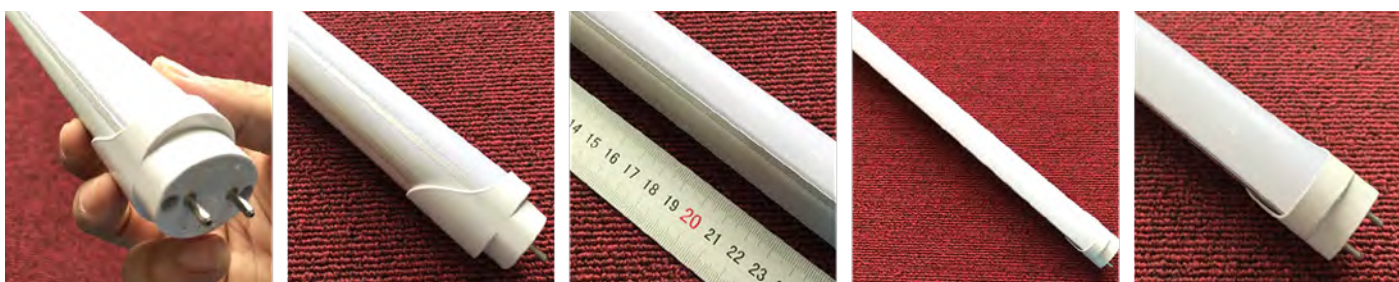


THÔNG TIN SẢN PHẨM

- Tên gọi: Đèn Tuýp nhôm T8 mẫu TN8
- Thương hiệu: GD LED
- Màu sắc: Màu trắng
- Điện áp vào: 220v/50Hz (hoạt động từ 180v - 265vAC)
- Kiểu đóng gói chip led: 2835 SMD (Surface Mounted Diode)
- Kiến trúc PCB: Thanh led nhôm, khoảng cách chip 11.42mm
- Mạch bảo vệ: Chống sốc 2.5KV, chống xung nhiễu AC/DC
- Vật liệu khung vỏ: Thân nhôm, tản nhiệt thông qua thân đèn
- Quang học: Mặt khuếch tán bằng nhựa PC (Polycarbonate)
- Tiêu chuẩn: IP2X, Class II, RoSH, CE, TUV, TCVN
- Cấu hình: Chip LED Philips - Nguồn GD LED

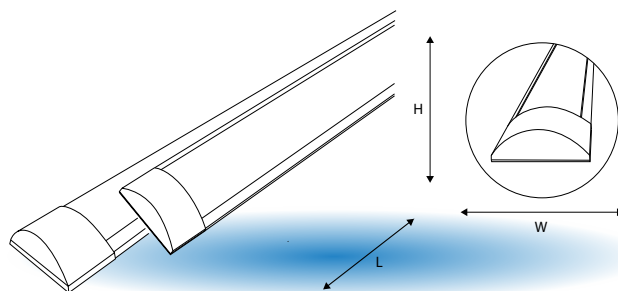


Mã sản phẩm	Công suất (w)	Chế độ màu	Kích thước (mm)	CRI (Ra)	Giá
GD-TN809-0M6/(x)	9	1 màu	600 x 30 x 30	>85	160,000đ
GD-TN818-1M2/(x)	18	1 màu	1200 x 30 x 30	>85	258,000đ
GD-TN836-1M2/(x)	36	1 màu	1200 x 30 x 30	>85	363,000đ





BNS ĐÈN TUBE BÁN NGUYỆT
 SERIES LED Tri-Proof Light Fixture



THÔNG TIN SẢN PHẨM

- Tên gọi: Đèn Tuýp bán nguyệt mẫu BNS
- Thương hiệu: GD LED
- Màu sắc: Màu trắng
- Điện áp vào: 220v/50Hz (hoạt động từ 180v - 265vAC)
- Kiểu đóng gói chip led: 2835 SMD (Surface Mounted Diode)
- Kiến trúc PCB: Thanh led nhôm, khoảng cách chip 11.42mm
- Mạch bảo vệ: Chống sốc 2.5KV, chống xung nhiễu AC/DC
- Vật liệu khung vỏ: Nhôm, sơn tĩnh điện, bộ nguồn đặt trong đèn
- Quang học: Mặt khuếch tán bằng nhựa PC (Polycarbonate)
- Tiêu chuẩn: IP2X, Class II, RoSH, CE, TUV, TCVN
- Cấu hình: Chip LED Philips - Nguồn GD LED

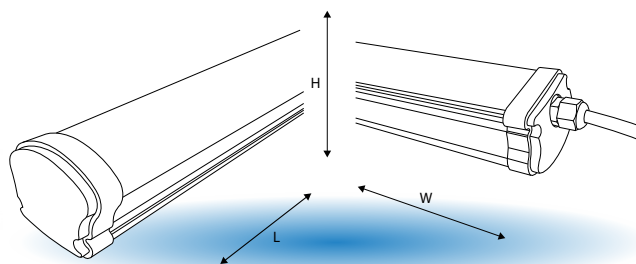


Mã sản phẩm	Công suất (w)	Chế độ màu	Kích thước (mm)	CRI (Ra)	Giá
GD-BNS18-0M6/(x)	18	1 màu	600 x 25 x 75	>85	245,000đ
GD-BNS36-1M2/(x)	36	1 màu	1200 x 25 x 75	>85	436,000đ





BNC SERIES ĐÈN TUBE CHỐNG ẨM Waterproof LED Tri-proof Light



THÔNG TIN SẢN PHẨM

Tên gọi	Đèn Tuýp bán nguyệt chống ẩm mẫu BNC
Thương hiệu	GD LED
Màu sắc	Màu trắng
Điện áp vào	220v/50Hz (hoạt động từ 180v - 265vAC)
Kiểu đóng gói chip led	2835 SMD (Surface Mounted Diode)
Kiến trúc PCB	Thanh led nhôm, khoảng cách chip 11.42mm
Mạch bảo vệ	Chống sốc 2.5KV, chống xung nhiễu AC/DC
Vật liệu khung vỏ	Vỏ nhựa PE, tản nhiệt nhôm đặt bên trong đèn
Quang học	Mặt khuếch tán bằng nhựa PC (Polycarbonate)
Tiêu chuẩn	IP6X, Class II, RoSH, CE, TUV, TCVN
Cấu hình	Chip LED Philips - Nguồn GD LED

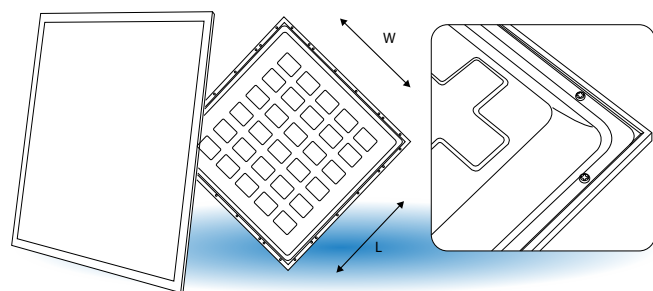


Mã sản phẩm	Công suất (w)	Chế độ màu	Kích thước (mm)	Độ kín	Giá
GD-BNC18-0M6/(x)	18	1 màu	600 x 60 x 50	IP65	461,000đ
GD-BNC36-1M2/(x)	36	1 màu	1200 x 60 x 50	IP65	570,000đ





PLB ĐÈN PANEL
SERIES LED Recessed Big Panel Light

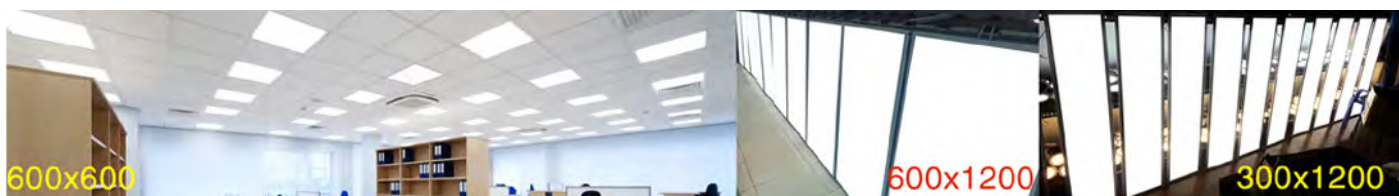


THÔNG TIN SẢN PHẨM

- Tên gọi: Đèn Panel mẫu PLB
- Thương hiệu: GD LED
- Màu sắc: Màu trắng
- Điện áp vào: 220v/50Hz (hoạt động từ 85v - 265vAC)
- Kiểu đóng gói chip led: 3030 SMD (Surface Mounted Diode)
- Kiến trúc PCB: Thanh led nhôm, khoảng cách chip 11.42mm
- Mạch bảo vệ: Chống sốc 2.5KV, chống xung nhiễu AC/DC, SELV
- Vật liệu khung vỏ: Nhôm, sơn tĩnh điện, hộp nguồn cách ly an toàn
- Quang học: Thấu kính (Lens PMMA), mặt khuếch tán nhựa PC
- Tiêu chuẩn: IP2X, Class II, RoSH, CE, TUV, TCVN
- Cấu hình: Chip LED Philips - Nguồn GD LED

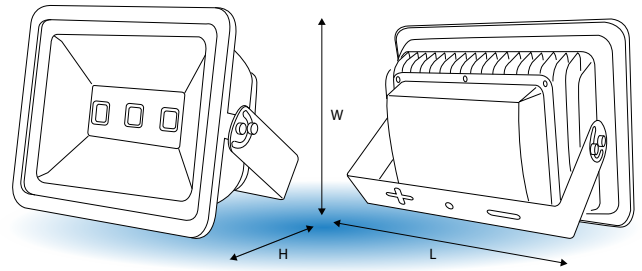


Mã sản phẩm	Công suất (w)	Chế độ màu	Kích thước (mm)	CRI (Ra)	Quang thông (lm)	Giá
GD-PLB36-0606/(x)	36	1 màu	595 x 595 x 35	>85	4,320	995,000đ
GD-PLB48-0606/(x)	48	1 màu	595 x 595 x 35	>85	5,760	995,000đ
GD-PLB36-1203/(x)	36	1 màu	295 x 1,195 x 35	>85	4,320	1,160,000đ
GD-PLB48-1203/(x)	48	1 màu	295 x 1,195 x 35	>85	5,760	1,160,000đ
GD-PLB72-1206/(x)	72	1 màu	595 x 1,195 x 35	>85	8,640	2,185,000đ
GD-PLB96-1206/(x)	96	1 màu	595 x 1,195 x 35	>85	11,520	2,185,000đ





PHA ĐÈN LED PHA
SERIES LED Flood Light

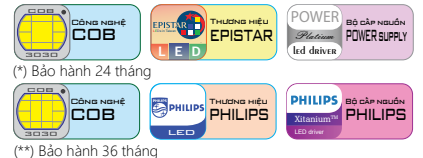


THÔNG TIN SẢN PHẨM

- Tên gọi: Đèn pha xám mẫu PHA
- Thương hiệu: GD LED
- Màu sắc: Màu xám, kính sơn viền đen
- Điện áp vào: 220v/50Hz (hoạt động từ 85v - 265vAC)
- Kiểu đóng gói chip led: COB (Chip On Board)
- Chống sốc mặc định: 4KV (có thể nâng cấp lên 10KV)
- Vật liệu khung vỏ: Hợp kim nhôm, sơn tĩnh điện
- Quang học: Chóa nhôm phản quang, mặt kính cường lực
- Tiêu chuẩn: IK08, IP67, Class I, RoSH, CE, TUV, TCVN
- Cấu hình 1: Chip LED COB Epistar - Nguồn GD LED (*)
- Cấu hình 2: Chip LED COB Philips - Nguồn Philips (**)

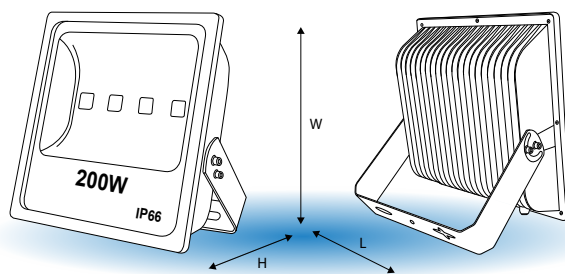


Mã sản phẩm	Công suất (w)	Chip	Kích thước (mm)	Trọng lượng (kg)	Cấu hình 1	Cấu hình 2
GD-PHA050-285/(x)	50	COB	285 x 235 x H130	1,7	1,040,000đ	1,964,000đ
GD-PHA100-360/(x)	100	COB	360 x 280 x H190	3,4	2,163,000đ	3,778,000đ
GD-PHA150-440/(x)	150	COB	440 x 330 x H200	4,0	3,224,000đ	4,675,000đ
GD-PHA200-525/(x)	200	COB	525 x 325 x H225	6,1	4,183,000đ	5,779,000đ
GD-PHA300-455/(x)	300	COB	455 x 330 x H210	7,2	5,181,000đ	8,303,000đ
GD-PHA400-525/(x)	400	COB	525 x 330 x H220	8,0	6,201,000đ	9,649,000đ





PHB ĐÈN LED PHA
SERIES LED Flood Light



THÔNG TIN SẢN PHẨM

- Tên gọi: Đèn pha đèn mẫu PHB
- Thương hiệu: GD LED
- Màu sắc: Màu đen
- Điện áp vào: 220v/50Hz (hoạt động từ 85v - 265vAC)
- Kiểu đóng gói chip led: COB (Chip On Board)
- Chống sốc mặc định: 4KV (có thể nâng cấp lên 10KV)
- Vật liệu khung vỏ: Hợp kim nhôm, sơn tĩnh điện
- Quang học: Chóa nhôm phản quang, mặt kính cường lực
- Tiêu chuẩn: IK08, IP66, Class I, RoSH, CE, TUV, TCVN
- Cấu hình 1: Chip LED COB Epistar - Nguồn GD LED (*)
- Cấu hình 2: Chip LED COB Philips - Nguồn Philips (**)



Mã sản phẩm	Công suất (w)	Chip	Kích thước (mm)	Trọng lượng (kg)	Cấu hình 1	Cấu hình 2
GD-PHB050-285/(x)	50	COB	285 x 275 x H060	1,7	1,040,000đ	1,889,000đ
GD-PHB100-295/(x)	100	COB	295 x 290 x H085	2,6	1,653,000đ	3,460,000đ
GD-PHB150-335/(x)	150	COB	335 x 315 x H090	4,0	2,530,000đ	4,151,000đ
GD-PHB200-375/(x)	200	COB	375 x 370 x H105	5,8	3,631,000đ	5,349,000đ
GD-PHB250-435/(x)	250	COB	435 x 380 x H120	9,0	4,855,000đ	8,079,000đ



CÔNG NGHỆ COB
 THƯƠNG HIỆU EPSTAR
 BỘ CẤP NGUỒN POWER SUPPLY led driver

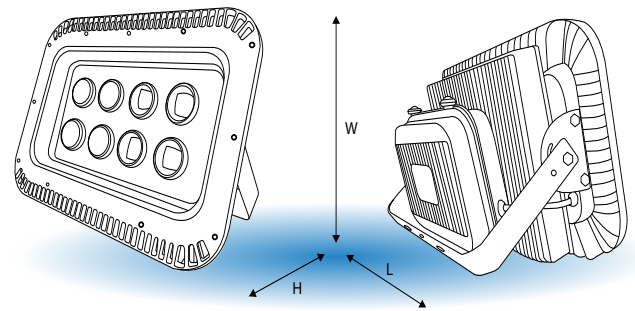
CÔNG NGHỆ COB
 THƯƠNG HIỆU PHILIPS
 BỘ CẤP NGUỒN PHILIPS Xitanium™ LED driver

(*) Bảo hành 24 tháng
(**) Bảo hành 36 tháng





PHC ĐÈN LED PHA
SERIES LED Flood Light



THÔNG TIN SẢN PHẨM

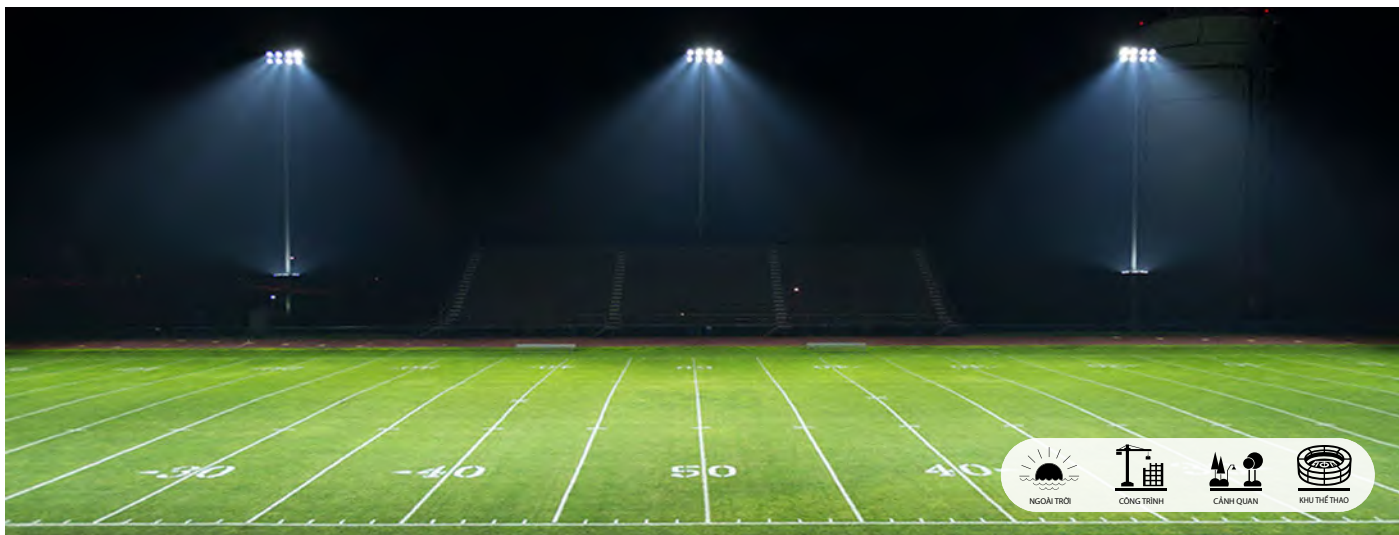
- Tên gọi: Đèn pha mắt lồi mẫu PHC
- Thương hiệu: GD LED
- Màu sắc: Màu đen
- Điện áp vào: 220v/50Hz (hoạt động từ 85v - 265vAC)
- Kiểu đóng gói chip led: COB (Chip On Board)
- Chống sốc mặc định: 4KV (có thể nâng cấp lên 10KV)
- Vật liệu khung vỏ: Hợp kim nhôm, sơn tĩnh điện, kính cường lực
- Quang học: Chóa nhôm và thấu kính (Lens Crystal PC)
- Tiêu chuẩn: IK08, IP67, Class I, RoSH, CE, TUV, TCVN
- Cấu hình 1: Chip LED COB Epistar - Nguồn GD LED (*)
- Cấu hình 2: Chip LED COB Philips - Nguồn Philips (**)



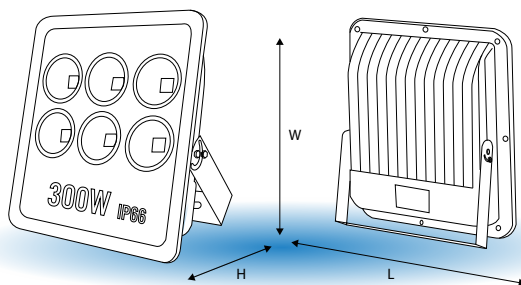
Mã sản phẩm	Công suất (w)	Chip	Kích thước (mm)	Trọng lượng (kg)	Cấu hình 1	Cấu hình 2
GD-PHC100-360/(x)	100	COB	360 x 250 x H160	4,8	2,305,000đ	3,871,000đ
GD-PHC150-450/(x)	150	COB	450 x 310 x H200	5,0	4,141,000đ	5,516,000đ
GD-PHC200-450/(x)	200	COB	450 x 320 x H170	5,5	4,549,000đ	6,115,000đ
GD-PHC300-510/(x)	300	COB	510 x 320 x H190	10,5	5,569,000đ	8,621,000đ
GD-PHC400-580/(x)	400	COB	580 x 320 x H190	11,0	7,140,000đ	10,510,000đ



CÔNG NGHỆ COB
 THƯƠNG HIỆU EPSTAR
 BỘ CẤP NGUỒN POWER SUPPLY
 (*) Bảo hành 24 tháng
 CÔNG NGHỆ COB
 THƯƠNG HIỆU PHILIPS
 BỘ CẤP NGUỒN PHILIPS
 (**) Bảo hành 36 tháng



PHD SERIES ĐÈN LED PHA
LED Flood Light



THÔNG TIN SẢN PHẨM

- Tên gọi: Đèn pha ly mẫu PHD
- Thương hiệu: GD LED
- Màu sắc: Màu đen
- Điện áp vào: 220v/50Hz (hoạt động từ 85v - 265vAC)
- Kiểu đóng gói chip led: COB (Chip On Board)
- Chống sốc mặc định: 4KV (có thể nâng cấp lên 10KV)
- Vật liệu khung vỏ: Hợp kim nhôm, sơn tĩnh điện
- Quang học: Chóa nhôm phản quang, mặt kính cường lực
- Tiêu chuẩn: IK08, IP66, Class I, RoSH, CE, TUV, TCVN
- Cấu hình 1: Chip LED Epistar - Nguồn GD LED (*)
- Cấu hình 2: Chip LED Philips - Nguồn Philips (**)

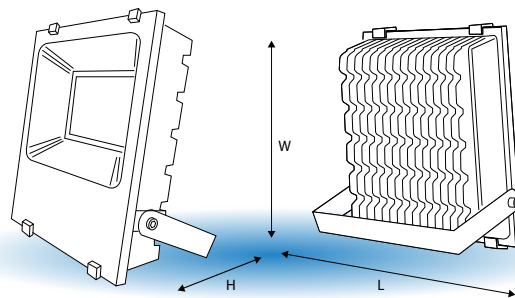


Mã sản phẩm	Công suất (w)	Kiểu chip led	Kích thước (mm)	Trọng lượng (kg)	Cấu hình 1	Cấu hình 2
GD-PHD100-330/(x)	100	COB	330 x 240 x 70	2,6	1,734,000đ	3,460,000đ
GD-PHD150-415/(x)	150	COB	415 x 310 x 85	5,5	3,141,000đ	4,600,000đ
GD-PHD200-415/(x)	200	COB	415 x 310 x 85	5,8	3,468,000đ	5,161,000đ
GD-PHD300-520/(x)	300	COB	520 x 340 x 90	7,8	5,120,000đ	8,246,000đ
GD-PHD400-620/(x)	400	COB	620 x 350 x 90	9,8	6,263,000đ	9,780,000đ
GD-PHD500-830/(x)	500	COB	830 x 360 x 100	14,0	9,670,000đ	13,165,000đ
GD-PHD600-970/(x)	600	COB	970 x 360 x 100	18,0	12,281,000đ	17,204,000đ





PHE ĐÈN LED PHA
SERIES LED Flood Light

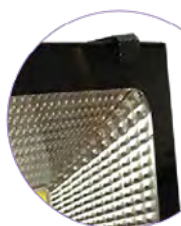


THÔNG TIN SẢN PHẨM

- Tên gọi: Đèn pha đen mẫu PHE
- Thương hiệu: GD LED
- Màu sắc: Màu đen
- Điện áp vào: 220v/50Hz (hoạt động từ 85v - 265vAC)
- Kiểu đóng gói chip led: SMD (Surface Mounted Diode)/ COB (Chip On Board)
- Chống sốc mặc định: 4KV (có thể nâng cấp lên 10KV)
- Vật liệu khung vỏ: Hợp kim nhôm, sơn tĩnh điện
- Quang học: Chóa nhôm phản quang, mặt kính cường lực
- Tiêu chuẩn: IK08, IP65, Class I, RoSH, CE, TUV, TCVN
- Cấu hình 1: Chip LED SMD Epistar - Nguồn GD LED (*)
- Cấu hình 2: Chip LED COB Philips - Nguồn Done (**)



Mã sản phẩm	Công suất (w)	Kiểu chip led	Kích thước (mm)	Trọng lượng (kg)	Cấu hình 1	Cấu hình 2
GD-PHE050-210/(x)	50	SMD/COB	210 x 240 x 60	1,4	755,000đ	841,000đ
GD-PHE100-285/(x)	100	SMD/COB	285 x 255 x 70	2,2	1,305,000đ	1,486,000đ
GD-PHE150-345/(x)	150	SMD/COB	345 x 310 x 85	3,6	2,081,000đ	2,346,000đ
GD-PHE200-380/(x)	200	SMD/COB	380 x 350 x 100	5,0	2,734,000đ	3,089,000đ



Kính cường lực



Tản nhiệt cánh nhôm



Dễ dàng chỉnh hướng

CẤU HÌNH 1

- SMD CÔNG NGHỆ SMD
- THƯƠNG HIỆU EPICSTAR
- BỘ CẤP NGUỒN POWER SUPPLY

CẤU HÌNH 2

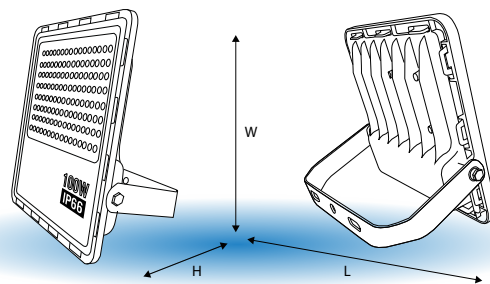
- SMD CÔNG NGHỆ SMD
- THƯƠNG HIỆU PHILIPS
- BỘ CẤP NGUỒN DONE

(*) Bảo hành 24 tháng

(**) Bảo hành 24 tháng



PHL ĐÈN LED PHA
SERIES LED Flood Light



THÔNG TIN SẢN PHẨM

- Tên gọi: Đèn pha siêu mỏng mẫu PHL
- Thương hiệu: GD LED
- Màu sắc: Màu đen/trắng
- Điện áp vào: 220v/50Hz (hoạt động từ 85v - 265vAC)
- Bộ cấp nguồn: GD LED - Isolated - 4KV
- Kiểu đóng gói chip led: 3030 SMD (Surface Mounted Diode)
- Chống sốc mặc định: 4KV (có thể nâng cấp lên 10KV)
- Vật liệu khung vỏ: Hợp kim nhôm, sơn tĩnh điện
- Quang học: Mặt nhựa kỹ thuật PC kết hợp thấu kính (Lens Crystal)
- Tiêu chuẩn: IK10, IP66, Class I, RoSH, CE, TUV, TCVN
- Cấu hình: Chip LED SMD Philips - Nguồn GD LED (*)



Mã sản phẩm	Công suất (w)	Kiểu chip led	Kích thước (mm)	Trọng lượng (kg)	Quang thông (lm)	Giá
GD-PHL050-230/(x)	50	SMD	230 x 240 x 35	1,5	6,500	1,063,000đ
GD-PHL100-275/(x)	100	SMD	275 x 290 x 50	2,0	13,000	1,994,000đ
GD-PHL150-320/(x)	150	SMD	320 x 330 x 50	3,0	19,500	2,891,000đ
GD-PHL200-350/(x)	200	SMD	350 x 360 x 50	3,5	26,000	3,636,000đ

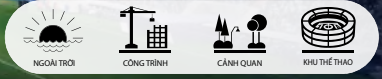
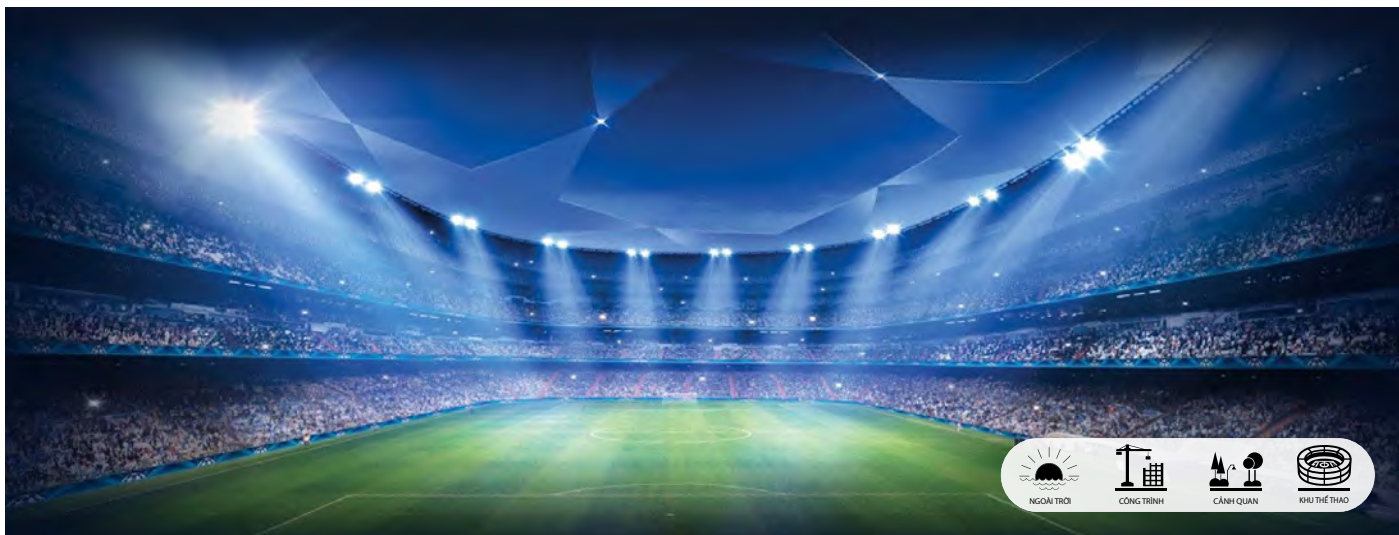


CẤU HÌNH 1

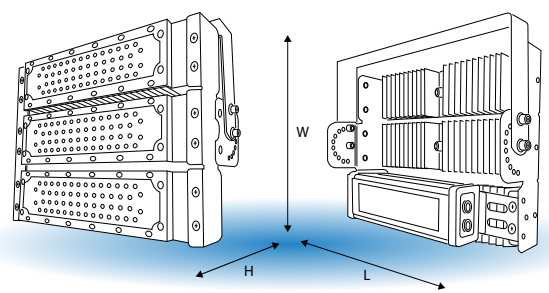
- CÔNG NGHỆ SMD
- THƯƠNG HIỆU PHILIPS
- BỘ CẤP NGUỒN POWER SUPPLY

(*) Bảo hành 24 tháng





PHG ĐÈN LED PHA
SERIES LED Flood Light



THÔNG TIN SẢN PHẨM

- Tên gọi: Đèn pha module mẫu PHG
- Thương hiệu: GD LED
- Màu sắc: Màu đen
- Điện áp vào: 220v/50Hz (hoạt động từ 85v - 265vAC)
- Kiểu đóng gói chip led: 3030 SMD (Surface Mounted Diode)
- Chống sốc mặc định: 4KV (có thể nâng cấp lên 10KV)
- Vật liệu khung vỏ: Tản nhiệt nhôm, khung kim loại sơn tĩnh điện
- Quang học: Mặt nhựa kỹ thuật PC kết hợp thấu kính (Lens Crystal)
- Tiêu chuẩn: IK10, IP65, Class I, RoSH, CE, TUV, TCVN
- Cấu hình 1: Chip LED SMD Philips - Nguồn Done (*)
- Cấu hình 2: Chip LED SMD Philips - Nguồn Philips (**)



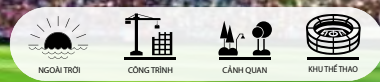
Mã sản phẩm	Công suất (w)	Kiểu chip led	Kích thước (mm)	Trọng lượng (kg)	Quang thông (lm)	Cấu hình 1	Cấu hình 2
GD-PHG050-085/(x)	50	SMD	315 x 85 x 150	2,5	6,000	1,623,000đ	2,711,000đ
GD-PHG100-170/(x)	100	SMD	315 x 170 x 150	3,5	12,000	3,226,000đ	3,928,000đ
GD-PHG150-255/(x)	150	SMD	315 x 255 x 150	4,5	18,000	4,340,000đ	4,713,000đ
GD-PHG200-340/(x)	200	SMD	315 x 340 x 150	5,5	24,000	5,123,000đ	5,760,000đ
GD-PHG300-255/(x)	300	SMD	630 x 255 x 150	6,6	36,000	8,406,000đ	9,238,000đ
GD-PHG400-340/(x)	400	SMD	630 x 340 x 150	10,5	48,000	10,244,000đ	11,481,000đ
GD-PHG500-425/(x)	500	SMD	630 x 425 x 150	13,0	60,000	13,588,000đ	14,194,000đ
GD-PHG600-510/(x)	600	SMD	630 x 510 x 150	16,0	72,000	15,346,000đ	16,736,000đ
GD-PHG800-680/(x)	800	SMD	630 x 680 x 150	21,0	96,000	20,489,000đ	22,590,000đ
GD-PHG1000-850/(x)	1000	SMD	630 x 850 x 150	24,5	120,000	25,610,000đ	28,424,000đ



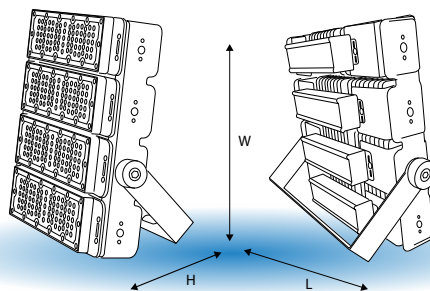
(*) Bảo hành 24 tháng

(**) Bảo hành 36 tháng





PHM SERIES ĐÈN LED PHA
LED Flood Light



THÔNG TIN SẢN PHẨM

Tên gọi	Đèn pha module mẫu PHM
Thương hiệu	GD LED
Màu sắc	Màu xám
Điện áp vào	220v/50Hz (hoạt động từ 85v - 265vAC)
Bộ cấp nguồn	Cấp nguồn độc lập từng module
Kiểu đóng gói chip led	3030 SMD (Surface Mounted Diode)
Chống sốc mặc định	4KV (có thể nâng cấp lên 10KV)
Vật liệu khung vỏ	Tản nhiệt nhôm, khung kim loại sơn tĩnh điện
Quang học	Mặt nhựa kỹ thuật PC kết hợp thấu kính (Lens Crystal)
Tiêu chuẩn	IK10, IP66, Class I, RoSH, CE, TUV, TCVN
Cấu hình	Chip LED SMD Philips - Nguồn GD LED



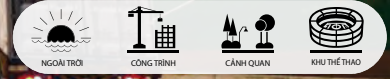
Mã sản phẩm	Công suất (w)	Kiểu chip led	Kích thước (mm)	Trọng lượng (kg)	Quang thông (lm)	Giá
GD-PHM050-085/(x)	50	SMD	360 x 85 x 100	2,0	6,000	1,594,000đ
GD-PHM100-170/(x)	100	SMD	360 x 170 x 100	4,0	12,000	2,950,000đ
GD-PHM150-255/(x)	150	SMD	360 x 255 x 100	6,0	18,000	4,228,000đ
GD-PHM200-340/(x)	200	SMD	360 x 340 x 100	8,0	24,000	5,505,000đ
GD-PHM250-510/(x)	250	SMD	360 x 510 x 100	12,0	36,000	6,870,000đ
GD-PHM300-340/(x)	300	SMD	670 x 340 x 100	16,0	48,000	8,104,000đ



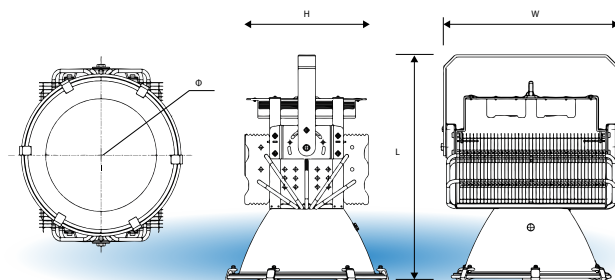
CẤU HÌNH 1

- SMD CÔNG NGHỆ SMD
- PHILIPS THƯƠNG HIỆU PHILIPS
- POWER BỘ CẤP NGUỒN POWER SUPPLY





PHT ĐÈN LED PHA
SERIES LED Flood Light



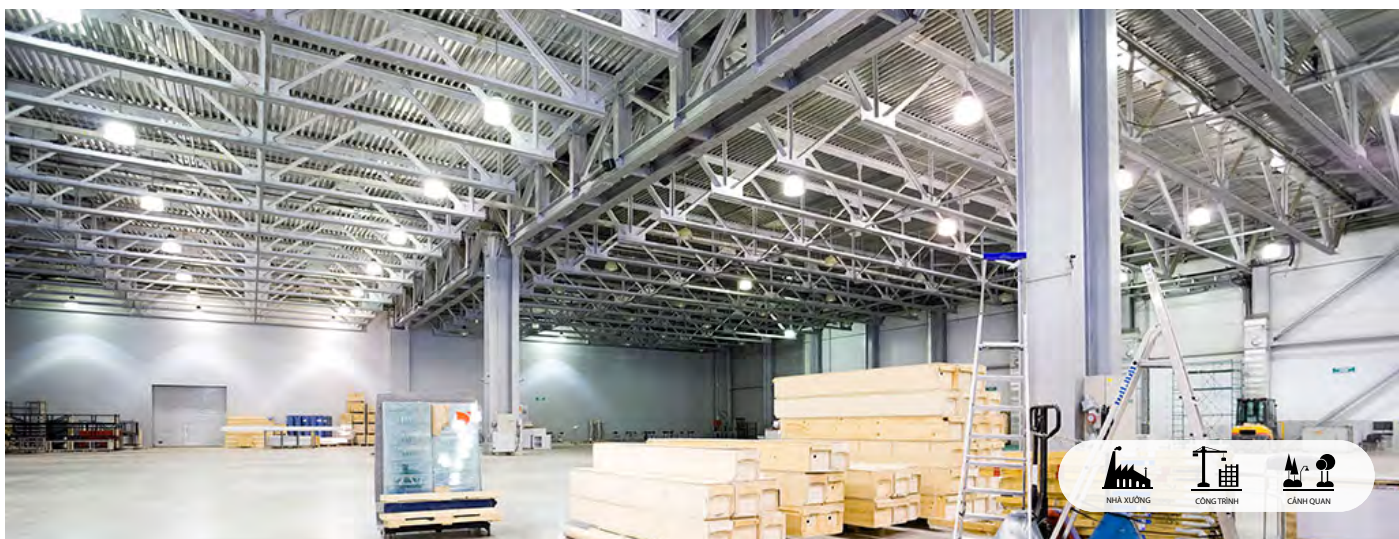
THÔNG TIN SẢN PHẨM

- Tên gọi: Đèn pha tháp mẫu PHT
- Thương hiệu: GD LED
- Màu sắc: Màu đen/xám
- Điện áp vào: 220v/50Hz (hoạt động từ 85v - 265vAC)
- Kiểu đóng gói chip led: 3030 SMD (Surface Mounted Diode)
- Chống sốc mặc định: 4KV (có thể nâng cấp lên 10KV)
- Vật liệu khung vỏ: Tản nhiệt nhôm, khung kim loại sơn tĩnh điện
- Quang học: Chóa nhôm phản quang, mặt kính cường lực
- Tiêu chuẩn: IK08, IP66, Class I, RoSH, CE, TUV, TCVN
- Cấu hình 1: Chip LED SMD Philips - Nguồn Done
- Cấu hình 2: Chip LED SMD Philips - Nguồn Philips

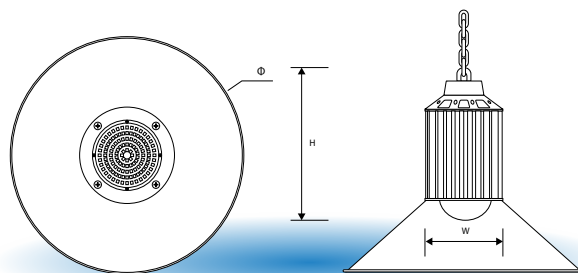


Mã sản phẩm	Công suất (w)	Kiểu chip led	Kích thước (mm)	Trọng lượng (kg)	Quang thông (lm)	Cấu hình 1	Cấu hình 2
GD-PHT100-370/(x)	100	SMD	Φ370 x H260 x W260 x L360	5,3	12,000	5,240,000đ	5,871,000đ
GD-PHT150-370/(x)	150	SMD	Φ370 x H260 x W290 x L360	5,3	18,000	5,944,000đ	6,246,000đ
GD-PHT200-370/(x)	200	SMD	Φ370 x H260 x W320 x L360	5,3	24,000	6,041,000đ	6,900,000đ
GD-PHT500-380/(x)	500	SMD	Φ380 x H260 x W320 x L435	10,3	36,000		14,399,000đ
GD-PHT600-420/(x)	600	SMD	Φ420 x H260 x W405 x L435	11,0	48,000		17,765,000đ
GD-PHT800-420/(x)	800	SMD	Φ420 x H260 x W405 x L435	14,0	60,000		21,131,000đ





NXA ĐÈN NHÀ XƯỞNG
SERIES LED Highbay Light



THÔNG TIN SẢN PHẨM

Tên gọi	Đèn xưởng mẫu NXA
Thương hiệu	GD LED
Màu sắc	Màu xám - bạc
Điện áp vào	220v/50Hz (hoạt động từ 85v - 265vAC)
Kiểu đóng gói chip led	3030 SMD (Surface Mounted Diode)
Chống sốc mặc định	4KV (có thể nâng cấp lên 10KV)
Vật liệu khung vỏ	Tản nhiệt nhôm, hộp nguồn kim loại sơn tĩnh điện
Mặt bảo vệ chip led	Nhựa kỹ thuật Polycarbonate (PC)
Quang học	Chóa nhôm (nón đèn, chảo đèn) - D500mm
Tiêu chuẩn	IK08, IP66, Class I, RoSH, CE, TUV, TCVN
Cấu hình	Chip LED Philips - Nguồn Philips

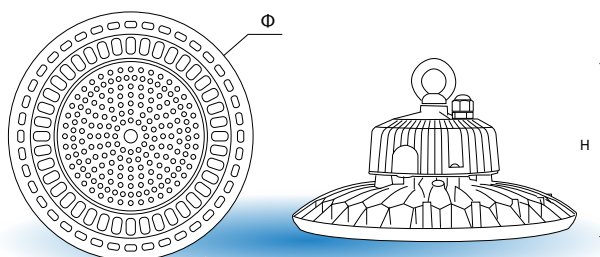


Mã sản phẩm	Công suất (w)	Kiểu chip led	Kích thước (mm)	Trọng lượng (kg)	Quang thông (lm)	Giá
GD-NXA100-182/(x)	100	SMD	Φ182 x 335	4,0	12,000	4,966,000đ
GD-NXA150-182/(x)	150	SMD	Φ182 x 335	4,0	18,000	5,474,000đ
GD-NXA200-226/(x)	200	SMD	Φ226 x 350	5,0	24,000	6,490,000đ
GD-NXA250-285/(x)	250	SMD	Φ285 x 330	7,3	30,000	8,211,000đ
GD-NXA300-285/(x)	300	SMD	Φ285 x 370	7,5	36,000	10,166,000đ
GD-NXA400-285/(x)	400	SMD	Φ285 x 430	8,5	48,000	11,730,000đ





NXB ĐÈN NHÀ XƯỞNG
SERIES LED Highbay Light



THÔNG TIN SẢN PHẨM

- Tên gọi: Đèn xưởng UFO mẫu NXB
- Thương hiệu: GD LED
- Màu sắc: Màu đen
- Điện áp vào: 220v/50Hz (hoạt động từ 85v - 265vAC)
- Kiểu đóng gói chip led: 3030 SMD (Surface Mounted Diode)
- Chống sốc mặc định: 4KV (có thể nâng cấp lên 10KV)
- Vật liệu khung vỏ: Tản nhiệt nhôm, khung kim loại sơn tĩnh điện
- Quang học: Mặt nhựa kỹ thuật Polycarbonate (PC)
- Tiêu chuẩn: IK10, IP65, Class I, RoSH, CE, TUV, TCVN
- Cấu hình 1: Chip LED SMD Epistar - Nguồn GD LED/Done (*)
- Cấu hình 2: Chip LED SMD Philips - Nguồn Philips (**)



Mã sản phẩm	Công suất (w)	Kiểu chip led	Kích thước (mm)	Trọng lượng (kg)	Quang thông (lm)	Cấu hình 1	Cấu hình 2
GD-NXB050-280/(x)	50	SMD	Φ280 x 170	2,2	6,000	3,363,000đ	3,740,000đ
GD-NXB100-280/(x)	100	SMD	Φ280 x 170	2,2	12,000	3,519,000đ	4,076,000đ
GD-NXB150-340/(x)	150	SMD	Φ340 x 170	2,5	18,000	4,653,000đ	4,900,000đ
GD-NXB200-400/(x)	200	SMD	Φ400 x 170	3,5	24,000	5,435,000đ	5,835,000đ
GD-NXB250-400/(x)	250	SMD	Φ400 x 170	3,7	30,000	5,983,000đ	6,320,000đ

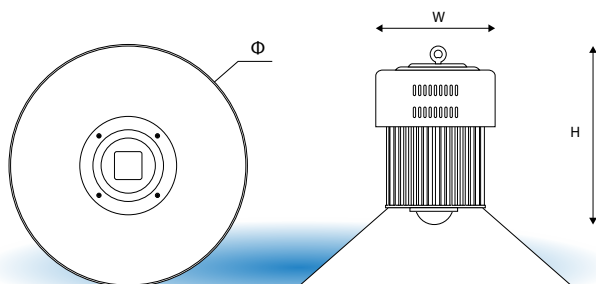


CẤU HÌNH 1	CẤU HÌNH 2
<ul style="list-style-type: none"> CÔNG NGHỆ SMD THƯƠNG HIỆU EPISTAR BỘ CẤP NGUỒN POWER SUPPLY 	<ul style="list-style-type: none"> CÔNG NGHỆ SMD THƯƠNG HIỆU PHILIPS BỘ CẤP NGUỒN PHILIPS

(*) Bảo hành 24 tháng (**) Bảo hành 36 tháng



NXE ĐÈN NHÀ XƯỞNG
SERIES LED Highbay Light



THÔNG TIN SẢN PHẨM

- Tên gọi: Đèn xưởng mẫu NXE
- Thương hiệu: GD LED
- Màu sắc: Màu xám - bạc
- Điện áp vào: 220v/50Hz (hoạt động từ 85v - 265vAC)
- Kiểu đóng gói chip led: COB (Chip On Board)
- Chống sốc mặc định: 4KV (có thể nâng cấp lên 10KV)
- Vật liệu khung vỏ: Tản nhiệt nhôm, hộp nguồn kim loại sơn tĩnh điện
- Quang học: Chóa nhôm phản quang, thấu kính thủy tinh
- Tiêu chuẩn: IK08, IP66, Class I, RoSH, CE, TUV, TCVN
- Cấu hình 1: Chip LED Epistar - Nguồn GD LED (*)
- Cấu hình 2: Chip LED Philips - Nguồn Philips (**)



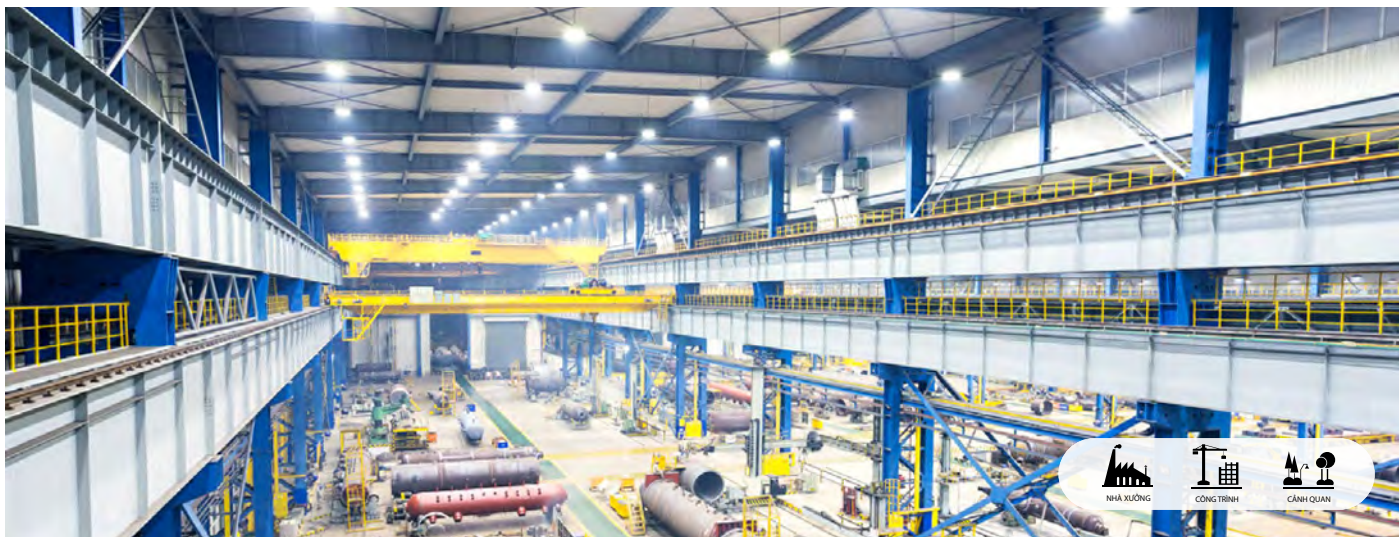
Mã sản phẩm	Công suất (w)	Kiểu chip led	Kích thước (mm)	Trọng lượng (kg)	Cấu hình 1	Cấu hình 2
GD-NXE050-160/(x)	50	COB	160 x 1 x 100 x D410	2,3	1,775,000đ	3,011,000đ
GD-NXE100-160/(x)	100	COB	160 x 1 x 180 x D410	3,5	2,489,000đ	4,936,000đ
GD-NXE150-300/(x)	150	COB	90 x 3 x 180 x D495	5,0	3,325,000đ	6,115,000đ
GD-NXE200-360/(x)	200	COB	90 x 4 x 180 x D495	6,0	4,060,000đ	7,424,000đ
GD-NXE250-450/(x)	250	COB	90 x 5 x 180 x D565	8,6	6,018,000đ	10,005,000đ



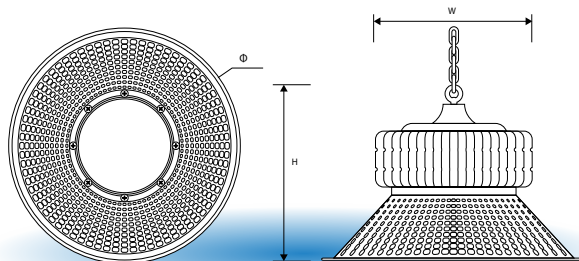
CẤU HÌNH 1	CẤU HÌNH 2
SMD CÔNG NGHỆ SMD	SMD CÔNG NGHỆ SMD
THƯƠNG HIỆU EPISTAR	THƯƠNG HIỆU PHILIPS
BỘ CẤP NGUỒN POWER SUPPLY	BỘ CẤP NGUỒN PHILIPS

(*) Bảo hành 24 tháng (**) Bảo hành 36 tháng





NXF SERIES ĐÈN NHÀ XƯỞNG LED Highbay Light



THÔNG TIN SẢN PHẨM

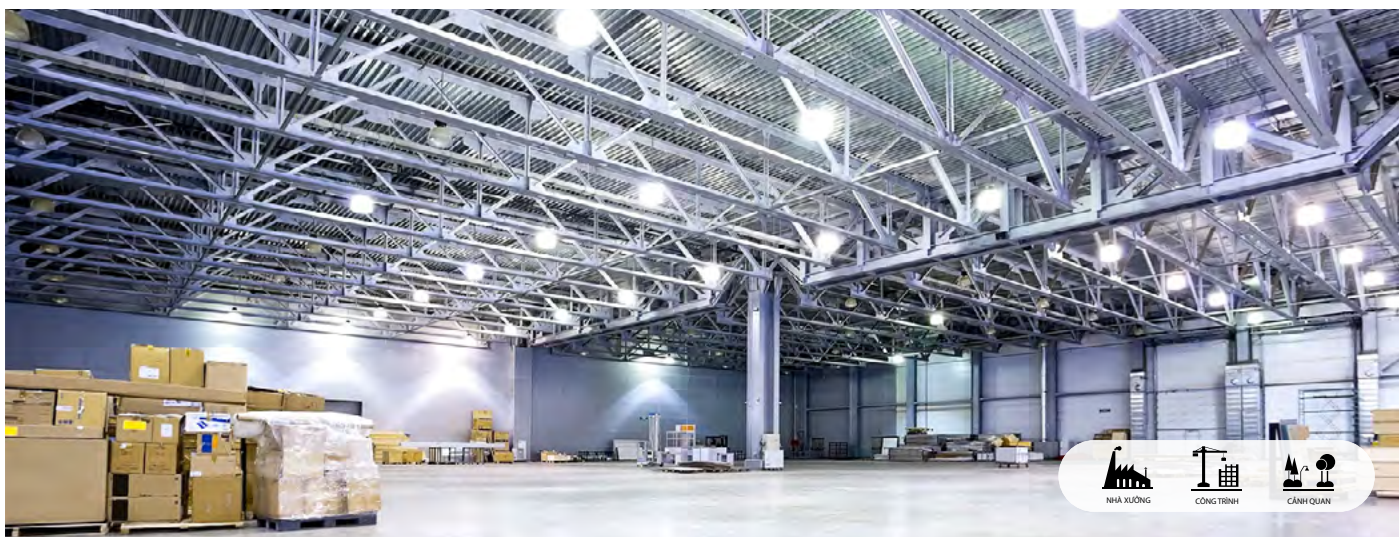
- Tên gọi: Đèn xưởng mẫu NXF
- Thương hiệu: GD LED
- Màu sắc: Màu bạc
- Điện áp vào: 220v/50Hz (hoạt động từ 85v - 265vAC)
- Kiểu đóng gói chip led: 3030 SMD (Surface Mounted Diode)
- Chống sốc mặc định: 4KV (có thể nâng cấp lên 10KV)
- Vật liệu khung vỏ: Tản nhiệt nhôm, khung nhôm
- Quang học: Chóa nhôm phản quang, truyền sáng nhựa PC
- Tiêu chuẩn: IK08, IP65, Class I, RoSH, CE, TUV, TCVN
- Cấu hình 1: Chip LED SMD Epistar - Nguồn GD LED
- Cấu hình 2: Chip LED SMD Philips - Nguồn Done



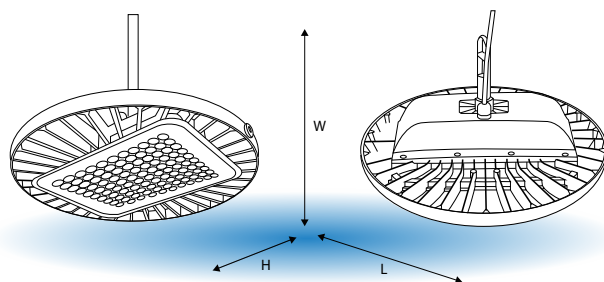
Mã sản phẩm	Công suất (w)	Kiểu chip led	Kích thước (mm)	Trọng lượng (kg)	Cấu hình 1	Cấu hình 2
GD-NXF100-450/(x)	100	SMD	Φ450 x 300	1,3	1,489,000đ	1,734,000đ
GD-NXF150-450/(x)	150	SMD	Φ450 x 300	1,6	1,898,000đ	2,265,000đ
GD-NXF200-490/(x)	200	SMD	Φ490 x 310	1,8	2,469,000đ	2,876,000đ



Chụp giữ khối tản nhiệt có 2 loại (hình thứ 3 và 5) tính chất và công năng đều tương đương nhau



NXG ĐÈN NHÀ XƯỞNG
SERIES LED Highbay Light



THÔNG TIN SẢN PHẨM

- Tên gọi: Đèn xưởng mẫu NXG
- Thương hiệu: GD LED
- Màu sắc: Màu xám - bạc
- Điện áp vào: 220v/50Hz (hoạt động từ 85v - 265vAC)
- Kiểu đóng gói chip led: 3030 SMD (Surface Mounted Diode)
- Chống sốc mặc định: 4KV (có thể nâng cấp lên 10KV)
- Vật liệu khung vỏ: Nhôm đúc, sơn tĩnh điện
- Quang học: Mặt nhựa kỹ thuật PC kết hợp thấu kính (Lens Crystal)
- Tiêu chuẩn: IK09, IP66, Class I, RoSH, CE, TUV, TCVN
- Cấu hình 1: Chip LED Philips - Nguồn Done (*)
- Cấu hình 2: Chip LED Philips - Nguồn Philips (**)

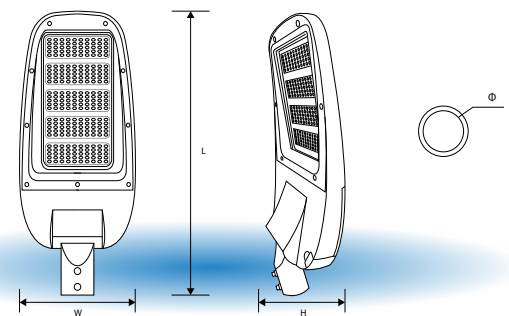


Mã sản phẩm	Công suất (w)	Kiểu chip led	Kích thước (mm)	Trọng lượng (kg)	Quang thông (lm)	Cấu hình 1	Cấu hình 2
GD-NXG100-420/(x)	100	SMD	Φ420 x H105	5,0	12,000	5,083,000đ	5,723,000đ
GD-NXG150-420/(x)	150	SMD	Φ420 x H105	5,0	18,000	5,513,000đ	5,835,000đ
GD-NXG200-450/(x)	200	SMD	Φ450 x H105	5,7	24,000	6,804,000đ	7,106,000đ
GD-NXG250-450/(x)	250	SMD	Φ450 x H105	5,7	30,000	7,468,000đ	7,705,000đ





DDA SERIES ĐÈN ĐƯỜNG LED Street Light



THÔNG TIN SẢN PHẨM

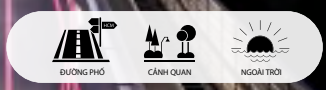
- Tên gọi: Đèn đường mẫu DDA
- Thương hiệu: GD LED
- Màu sắc: Màu xám
- Điện áp vào: 220v/50Hz (hoạt động từ 85v - 265vAC)
- Kiểu đóng gói chip led: 3030 SMD (Surface Mounted Diode)
- Chống sốc mặc định: 4KV (có thể nâng cấp lên 10KV)
- Vật liệu khung vỏ: Nhôm đúc, sơn tĩnh điện
- Quang học: Thủy tinh (Lens Crystal PC), mặt kính cường lực
- Tiêu chuẩn: IK10, IP67, Class I, RoSH, CE, TUV, TCVN
- Cấu hình 1: Chip LED Philips - Nguồn GD LED/Done (*)
- Cấu hình 2: Chip LED Philips - Nguồn Philips (**)
- Cấu hình 3: Chip LED Philips - Nguồn Philips Dim 5 cấp (***)



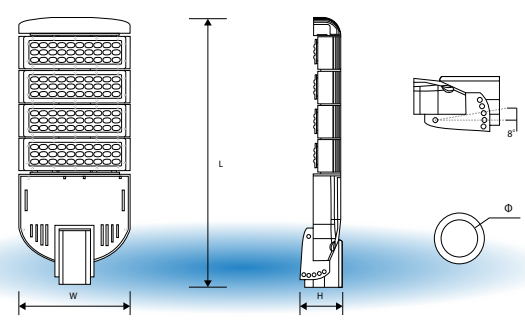
Mã sản phẩm	Công suất (w)	Kiểu chip led	Kích thước (mm)	Trọng lượng (kg)	Cấu hình 1	Cấu hình 2	Cấu hình 3
GD-DDA060-615/(x)	60	SMD	615 x 260 x 135	5,1	4,888,000đ	5,236,000đ	5,423,000đ
GD-DDA100-615/(x)	100	SMD	615 x 260 x 135	5,1	5,103,000đ	5,591,000đ	5,779,000đ
GD-DDA150-675/(x)	150	SMD	675 x 305 x 105	6,9	6,490,000đ	6,733,000đ	6,956,000đ
GD-DDA180-675/(x)	180	SMD	675 x 305 x 105	6,9	6,725,000đ	7,106,000đ	7,480,000đ
GD-DDA200-860/(x)	200	SMD	860 x 350 x 170	10,6	10,069,000đ	10,379,000đ	10,865,000đ
GD-DDA240-860/(x)	240	SMD	860 x 350 x 170	10,6	10,655,000đ	10,865,000đ	11,276,000đ



<p>CẤU HÌNH 1</p> <p>SMD CÔNG NGHỆ SMD</p> <p>THƯƠNG HIỆU PHILIPS</p> <p>BỘ CẤP NGUỒN POWER SUPPLY</p> <p>(*) Bảo hành 24 tháng</p>	<p>CẤU HÌNH 2</p> <p>SMD CÔNG NGHỆ SMD</p> <p>THƯƠNG HIỆU PHILIPS</p> <p>BỘ CẤP NGUỒN PHILIPS</p> <p>(**) Bảo hành 36 tháng</p>	<p>CẤU HÌNH 3</p> <p>SMD CÔNG NGHỆ SMD</p> <p>THƯƠNG HIỆU PHILIPS</p> <p>BỘ CẤP NGUỒN DIM 5 CẤP</p> <p>(***) Bảo hành 36 tháng</p>
--	--	---



DDB SERIES ĐÈN ĐƯỜNG LED Street Light

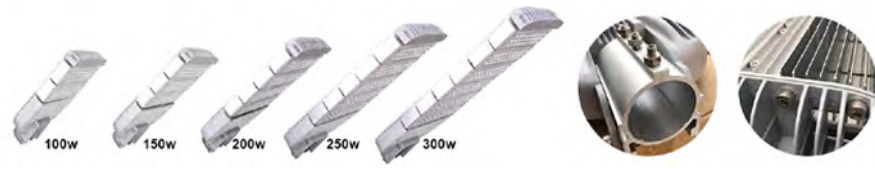


THÔNG TIN SẢN PHẨM

- Tên gọi: Đèn đường mẫu DDB
- Thương hiệu: GD LED
- Màu sắc: Màu xám bạc
- Điện áp vào: 220v/50Hz (hoạt động từ 85v - 265vAC)
- Kiểu đóng gói chip led: 3030 SMD (Surface Mounted Diode)
- Chống sốc mặc định: 4KV (có thể nâng cấp lên 10KV)
- Vật liệu khung vỏ: Nhôm đúc, sơn tĩnh điện
- Quang học: Mặt nhựa kỹ thuật PC kết hợp thấu kính (Lens Crystal)
- Tiêu chuẩn: IK10, IP67, Class I, RoSH, CE, TUV, TCVN
- Cấu hình 1: Chip LED Philips - Nguồn Philips (*)
- Cấu hình 2: Chip LED Cree - Nguồn Meanwell (**)

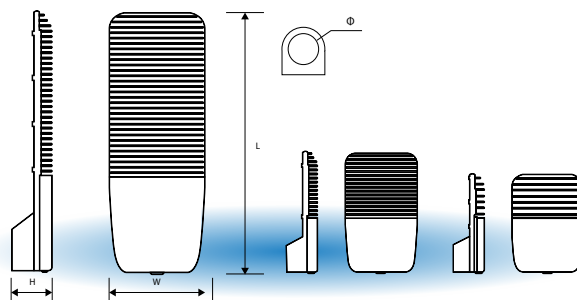


Mã sản phẩm	Công suất (w)	Kiểu chip led	Kích thước (mm)	Trọng lượng (kg)	Cấu hình 1	Cấu hình 2
GD-DDB050-415/(x)	50	SMD	415 x 280 x 105	5,0	7,044,000đ	7,748,000đ
GD-DDB100-500/(x)	100	SMD	500 x 280 x 105	6,0	10,099,000đ	11,109,000đ
GD-DDB150-580/(x)	150	SMD	580 x 280 x 105	7,0	11,510,000đ	12,661,000đ
GD-DDB200-665/(x)	200	SMD	665 x 280 x 105	8,5	13,830,000đ	15,213,000đ
GD-DDB250-750/(x)	250	SMD	750 x 280 x 105	9,5	17,690,000đ	19,459,000đ
GD-DDB300-835/(x)	300	SMD	835 x 280 x 105	10,5	19,378,000đ	21,316,000đ
GD-DDB350-915/(x)	350	SMD	915 x 280 x 105	12,0	22,830,000đ	25,113,000đ





DDC SERIES ĐÈN ĐƯỜNG
LED Street Light

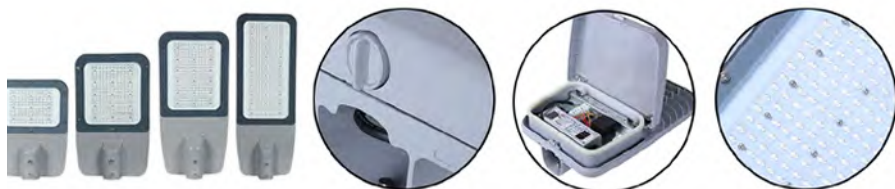


THÔNG TIN SẢN PHẨM

- Tên gọi: Đèn đường mẫu DDC
- Thương hiệu: GD LED
- Màu sắc: Màu xám
- Điện áp vào: 220v/50Hz (hoạt động từ 85v - 265vAC)
- Kiểu đóng gói chip led: 3030 SMD (Surface Mounted Diode)
- Chống sốc mặc định: 4KV (có thể nâng cấp lên 10KV)
- Vật liệu khung vỏ: Nhôm đúc, sơn tĩnh điện
- Quang học: Thủy tinh (Lens Crystal PC), mặt kính cường lực
- Tiêu chuẩn: IK08, IP67, Class I, RoSH, CE, TUV, TCVN
- Cấu hình 1: Chip LED Philips - Nguồn GD LED/Done (*)
- Cấu hình 2: Chip LED Philips - Nguồn Philips (**)
- Cấu hình 3: Chip LED Philips - Nguồn Philips Dim 5 cấp (***)



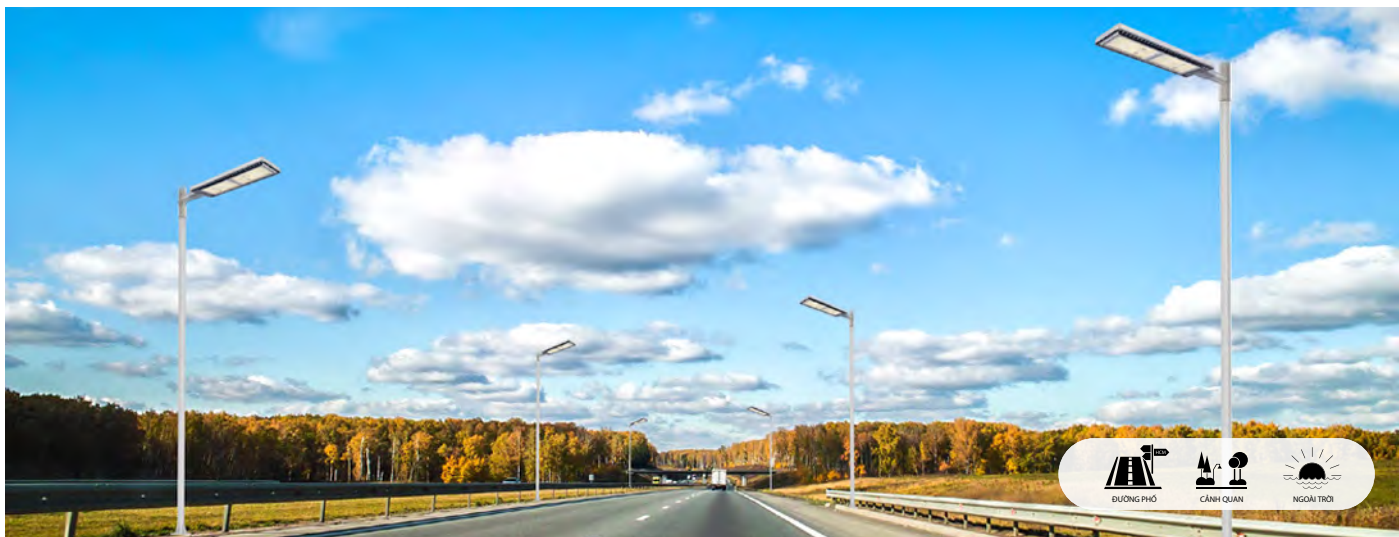
Mã sản phẩm	Công suất (w)	Kiểu chip led	Kích thước (mm)	Cấu hình 1	Cấu hình 2	Cấu hình 3
GD-DDC050-420/(x)	50	SMD	420 x 320 x 140	4,985,000đ	5,218,000đ	5,441,000đ
GD-DDC100-420/(x)	100	SMD	420 x 320 x 140	5,338,000đ	5,853,000đ	6,040,000đ
GD-DDC150-520/(x)	150	SMD	520 x 320 x 140	6,608,000đ	6,806,000đ	7,069,000đ
GD-DDC200-520/(x)	200	SMD	520 x 320 x 140	7,038,000đ	7,480,000đ	7,854,000đ
GD-DDC250-855/(x)	250	SMD	855 x 320 x 140	10,576,000đ	10,753,000đ	11,500,000đ
GD-DDC300-855/(x)	300	SMD	855 x 320 x 140	11,906,000đ	12,435,000đ	12,996,000đ



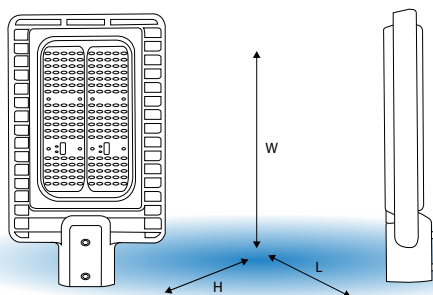
CẤU HÌNH 1	CẤU HÌNH 2	CẤU HÌNH 3
SMD CÔNG NGHỆ SMD	SMD CÔNG NGHỆ SMD	SMD CÔNG NGHỆ SMD
THƯƠNG HIỆU PHILIPS	THƯƠNG HIỆU PHILIPS	THƯƠNG HIỆU PHILIPS
POWER BỘ CẤP NGUỒN POWER SUPPLY	PHILIPS BỘ CẤP NGUỒN PHILIPS	PHILIPS BỘ CẤP NGUỒN DIM SCÁP

(*) Bảo hành 24 tháng (**) Bảo hành 36 tháng (***) Bảo hành 36 tháng





DDG ĐÈN ĐƯỜNG
SERIES LED Street Light



THÔNG TIN SẢN PHẨM

- Tên gọi: Đèn đường mẫu DDG
- Thương hiệu: GD LED
- Màu sắc: Màu xám
- Điện áp vào: 220v/50Hz (hoạt động từ 85v - 265vAC)
- Kiểu đóng gói chip led: 3030 SMD (Surface Mounted Diode)
- Chống sốc mặc định: 4KV (có thể nâng cấp lên 10KV)
- Vật liệu khung vỏ: Nhôm đúc, sơn tĩnh điện
- Quang học: Mặt nhựa kỹ thuật PC kết hợp thấu kính (Lens Crystal)
- Tiêu chuẩn: IK10, IP67, Class I, RoSH, CE, TUV, TCVN
- Cấu hình 1: Chip LED Philips - Nguồn GD LED/Done (*)
- Cấu hình 2: Chip LED Philips - Nguồn Philips (**)
- Cấu hình 3: Chip LED Philips - Nguồn Philips Dim 5 cấp (***)

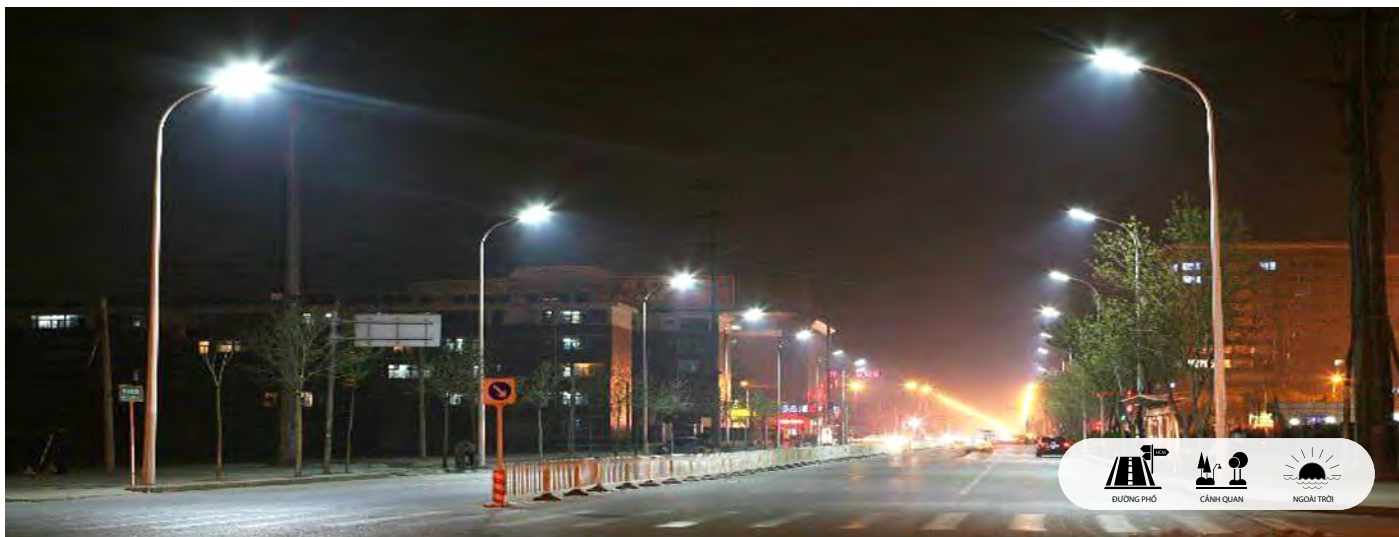


Mã sản phẩm	Công suất (w)	Kiểu chip led	Kích thước (mm)	Trọng lượng (kg)	Cấu hình 1	Cấu hình 2	Cấu hình 3
GD-DDG060-490/(x)	60	SMD	490 x 210 x H90	4,6	4,340,000đ	4,713,000đ	4,900,000đ
GD-DDG100-490/(x)	100	SMD	490 x 295 x H90	5,4	5,533,000đ	6,153,000đ	6,339,000đ
GD-DDG150-490/(x)	150	SMD	490 x 295 x H90	5,6	5,924,000đ	6,265,000đ	6,489,000đ
GD-DDG180-490/(x)	180	SMD	490 x 295 x H90	6,0	6,198,000đ	6,526,000đ	6,900,000đ
GD-DDG240-870/(x)	240	SMD	870 x 295 x H90	10,5	10,889,000đ	10,940,000đ	11,276,000đ
GD-DDG300-870/(x)	300	SMD	870 x 295 x H90	11,0	11,436,000đ	12,061,000đ	12,510,000đ

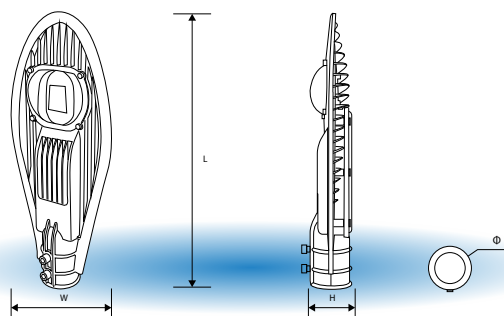


CẤU HÌNH 1	CẤU HÌNH 2	CẤU HÌNH 3
SMD CÔNG NGHỆ SMD	SMD CÔNG NGHỆ SMD	SMD CÔNG NGHỆ SMD
THƯƠNG HIỆU PHILIPS	THƯƠNG HIỆU PHILIPS	THƯƠNG HIỆU PHILIPS
POWER: BỘ CẤP NGUỒN PHILIPS	PHILIPS BỘ CẤP NGUỒN PHILIPS	PHILIPS BỘ CẤP NGUỒN PHILIPS DIM 5CẤP
(*) Bảo hành 24 tháng	(**) Bảo hành 36 tháng	(***) Bảo hành 36 tháng





DDL SERIES ĐÈN ĐƯỜNG
LED Street Light



THÔNG TIN SẢN PHẨM

- Tên gọi: Đèn đường mẫu DDL
- Thương hiệu: GD LED
- Màu sắc: Màu đen
- Điện áp vào: 220v/50Hz (hoạt động từ 85v - 265vAC)
- Kiểu đóng gói chip led: COB (Chip On Board)
- Chống sốc mặc định: 4KV (có thể nâng cấp lên 10KV)
- Vật liệu khung vỏ: Nhôm đúc, sơn tĩnh điện
- Quang học: Chóa nhôm phản quang, thấu kính thủy tinh
- Tiêu chuẩn: IK10, IP66, Class I, RoSH, CE, TUV, TCVN
- Cấu hình 1: Chip LED Philips - Nguồn GD LED (*)
- Cấu hình 2: Chip LED Philips - Nguồn Philips (**)



Mã sản phẩm	Công suất (w)	Kiểu chip led	Kích thước (mm)	Trọng lượng (kg)	Cấu hình 1	Cấu hình 2
GD-DDL050-500/(x)	50	COB	500 x 210 x 70	1,3	1,204,000đ	1,889,000đ
GD-DDL100-720/(x)	100	COB	720 x 280 x 80	2,9	2,550,000đ	3,740,000đ
GD-DDL150-860/(x)	150	COB	860 x 330 x 80	4,2	3,611,000đ	4,469,000đ
GD-DDL200-950/(x)	200	COB	950 x 350 x 80	5,2	4,570,000đ	5,385,000đ
GD-DDL250-1100/(x)	250	COB	1100 x 350 x 80	5,3	5,385,000đ	6,620,000đ



CẤU HÌNH 1	CẤU HÌNH 2
CÔNG NGHỆ SMD	CÔNG NGHỆ SMD
THƯƠNG HIỆU PHILIPS LED	THƯƠNG HIỆU PHILIPS LED
BỘ CẤP NGUỒN PHILIPS	BỘ CẤP NGUỒN PHILIPS

(*) Bảo hành 24 tháng (**) Bảo hành 36 tháng



THƯƠNG HIỆU ĐƯỢC TIN DÙNG



Cree - Thương hiệu sản xuất chip LED cao cấp hàng đầu Mỹ. Chip LED Cree được sản xuất từ các vật liệu InGaN cao cấp cùng với chất nền G • SIC® đem đến cho chip LED Cree những tính năng vượt trội như: độ bền bỉ, ánh sáng có hiệu suất cao, phát sinh nhiệt thấp rất thích hợp cho các đèn LED có cường độ sáng cao. Chúng tôi đã áp dụng công nghệ của chip LED Cree trong giải pháp đèn chiếu sáng công nghiệp như: Đèn xưởng, đèn đường và đèn pha.



Bridgelux một thương hiệu đến từ Mỹ, chuyên sản xuất chip LED hiệu suất cao, công nghệ tiên tiến, có chất lượng và độ tin cậy rất cao. Đơn vị có nhiều năm kinh nghiệm trong việc sản xuất chip LED chiếu sáng, đèn LED trong ô tô, máy ảnh và trên thiết bị di động. Bridgelux cung cấp bảng mạch LED Chip On Board (COB) Được lắp đặt trên các sản phẩm đèn Lon, đèn Ray, đèn Rọi, đèn Chỉnh hướng...



Philips là thương hiệu nổi tiếng với chip LED Luxeon và nguồn Xitanium. Chip LED và nguồn của Philips được xếp vào loại rất ổn định và được thị trường ưa chuộng. Sản phẩm của Philips được chúng tôi sử dụng lắp đặt trên các sản phẩm đèn đường, đèn pha và đèn nhà xưởng.

EPISTAR

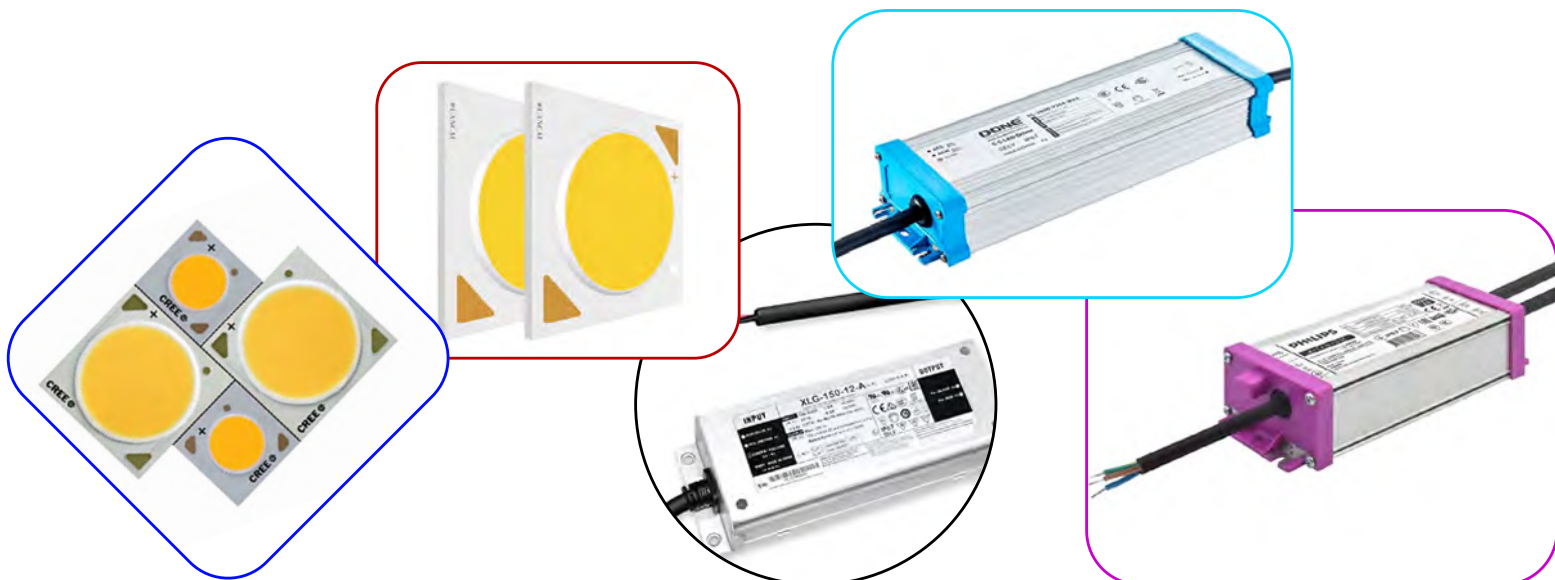
Epistar là nhà sản xuất LED chip lớn nhất của Đài loan và LED được sản xuất đảm bảo về tiêu chuẩn, chất lượng hàng đầu thế giới. Led của Epistar được xếp vào loại có chất lượng cao, ánh sáng trung thực, tuổi thọ của chip LED có thể lên đến 50.000 giờ.



Mean Well Enterprises Co, Ltd là một trong những nhà sản xuất bộ nguồn cung cấp, nguồn chuyển đổi AC/DC hàng đầu trên thế giới. Bộ nguồn của Mean Well hoạt động rất ổn định, có hiệu suất chuyển đổi cao, tiết kiệm điện tiêu thụ. Tất cả các sản phẩm sử dụng nguồn Meanwell đều được bảo hành dài hạn từ 3 - 5 năm.

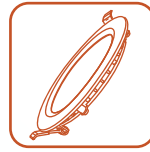
DONE

Done là nhà sản xuất trình điều khiển LED công suất cao, chất lượng ổn định. Done tập trung vào nghiên cứu và phát triển, kiểm soát chặt chẽ chất lượng sản phẩm và liên tục tối ưu hóa quy trình sản xuất để đưa ra thị trường những sản phẩm chất lượng tốt với giá thành tối ưu.

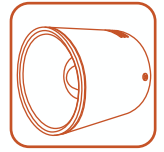


MỤC LỤC

Đèn Âm trần
3



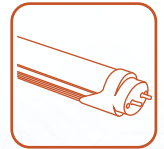
Đèn Lon
34



Đèn Ốp trần
8



Đèn Tube
36



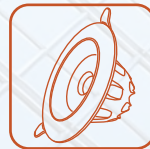
Đèn Downlight
10



Đèn Panel
41



Đèn Chính hướng
23



Đèn Pha
42



Đèn Ray
29



Đèn Xưởng
51



Đèn Rọi
33



Đèn Đường
56




Công ty Cổ Phần Thiết Bị Điện Gia Định

 (+84) 0938 599 267

 (+84) 0789 553 621

 <https://giadinhlighting.com>

 cskh@giadinhgroup.vn

 652 Quốc Lộ 13, KP.4, P. Hiệp Bình Phước, TP. Thủ Đức